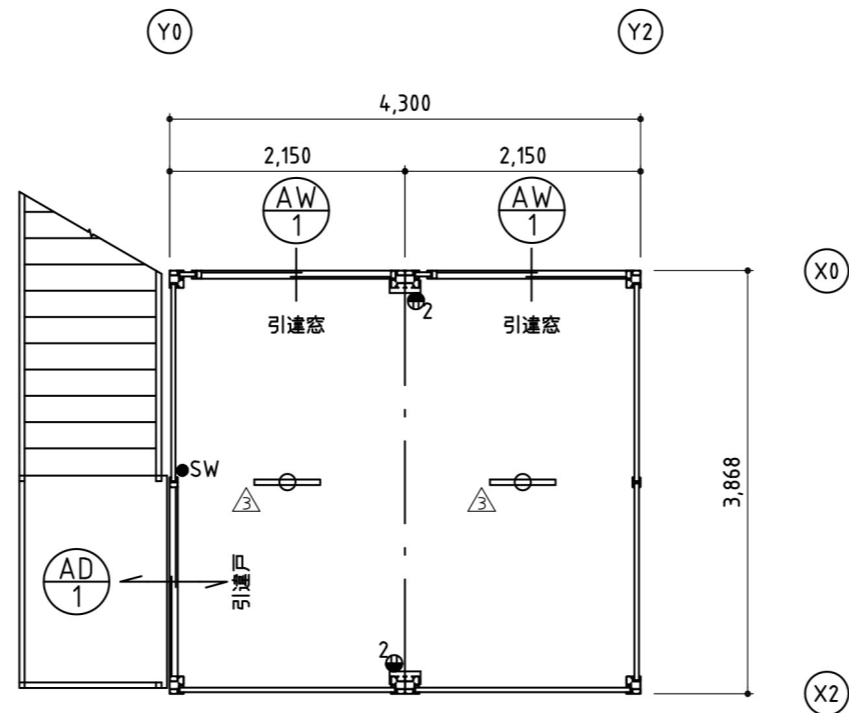


1階平面図



2階平面図

外部仕上表	
屋根	<ul style="list-style-type: none"> 折版葺き 日成ルーフ 屋根材：ガルバリウム鋼板 0.6mm 素地 裏面断熱材：ペフ 4mm裏貼
外壁	<ul style="list-style-type: none"> 日成フレッシュボード 40mm (ホワイト色) リブ有り 表面材：ガルバリウム鋼板 0.3mm 芯材：硬質ウレタンフォーム充填
主体構造	<ul style="list-style-type: none"> 軽量鉄骨造 柱：4C-75×45×15×2.3 (柱頭、柱脚PL t=9) 一般地仕様
建具	<ul style="list-style-type: none"> アルミ製サッシ (シルバー色) (AD-1)：引違戸 2set W1727mm×H2000mm (透明 3mm/AP) (AW-1)：引違窓 4set W1727mm×H1200mm (透明 3mm)
基礎	鉄筋コンクリート布基礎
その他	外階段 (オプション)
内部仕上表	
床	<ul style="list-style-type: none"> 耐水合板 12mm 透湿防水シート
壁	<ul style="list-style-type: none"> 日成フレッシュボード 40mm (ホワイト色) 表面材：ガルバリウム鋼板 0.3mm 芯材：硬質ウレタンフォーム充填
天井	<ul style="list-style-type: none"> 日成フレッシュボード 40mm (ホワイト色) 表面材：ガルバリウム鋼板 0.3mm 芯材：硬質ウレタンフォーム充填
電気設備	
<ul style="list-style-type: none"> 分電盤×1、スイッチ×2、Wコンセント×4 逆富士タイプLED照明 (蛍光灯32W×2灯相当)×4、外線引込口×1 	

*上記仕様は止む無く仕様変更を行う場合がございますが、ご了承下さい。

改訂	変更年月日	変更内容	変更者	日成ビルド工業株式会社 ホームページ	標準図番 UN-2k-2w-A 物件図番 検印 (年月日)	承認 検図 検図 製図	形式 ユニティ 工事名 2K2連棟2階建 図面名 平面図 縮尺 1/Free	年月日 '22・07・07
----	-------	------	-----	------------------------------	-------------------------------------	----------------------	---	---------------

