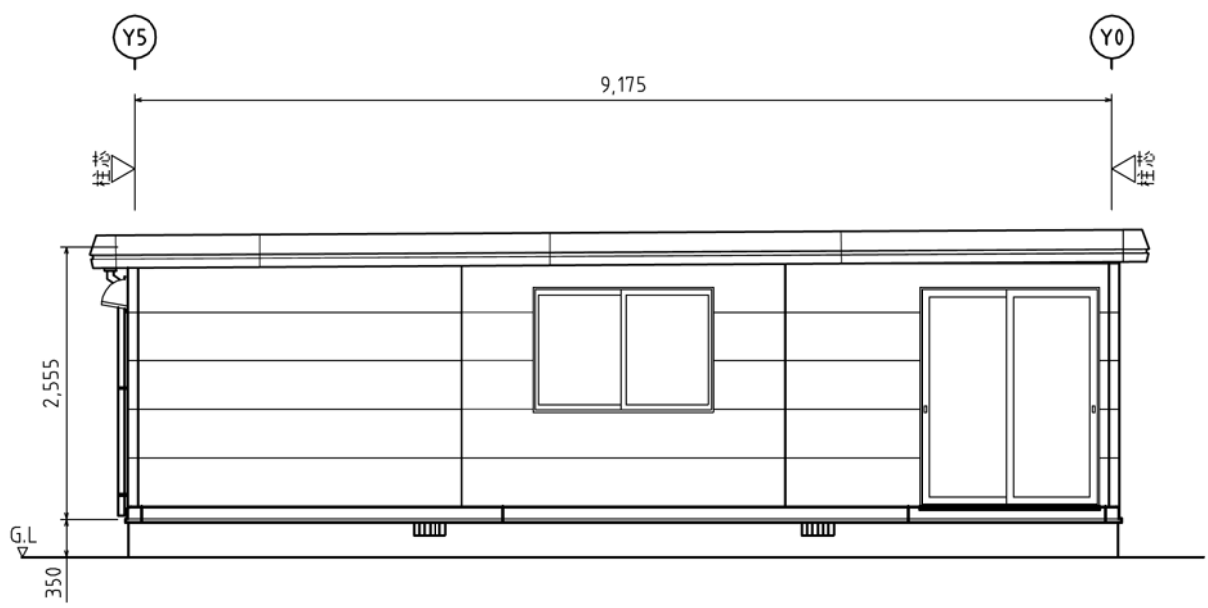
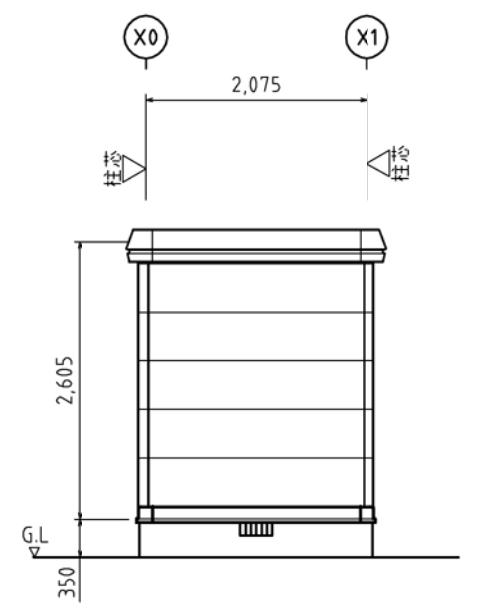


平面図 S=1/50  
※柱ブレース位置を示す。(ターンバックル付ブレース M14)

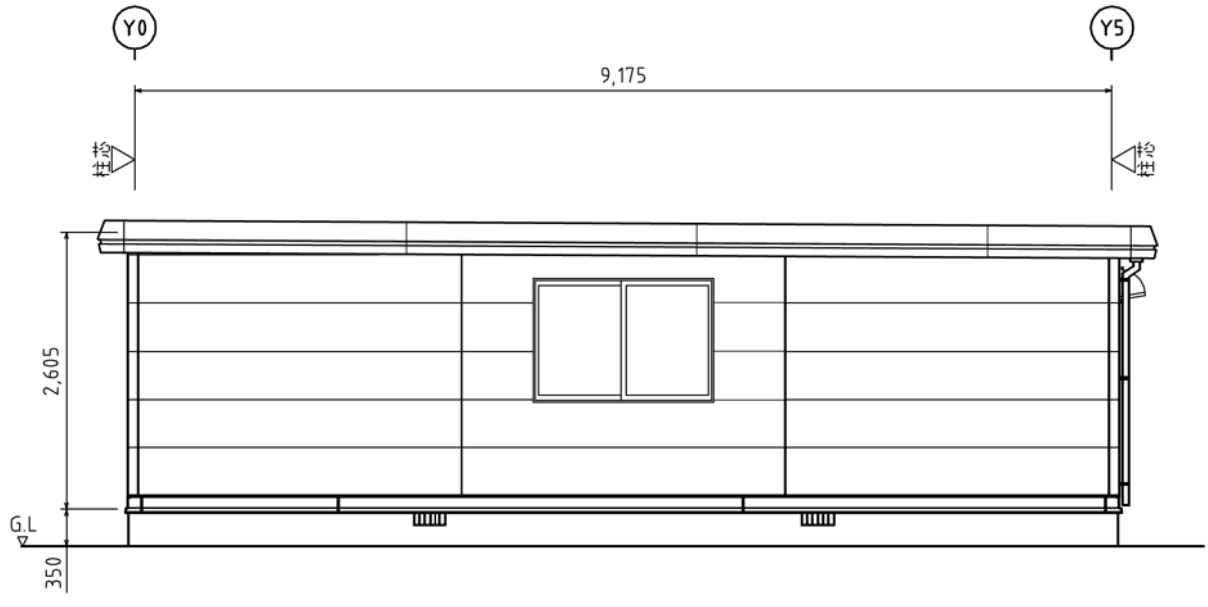
仕様	
用途	倉庫 (両方用ブレース設置)
構造	鉄骨造 (平屋造)
屋根	瓦葺き H=80mm (ガルバリウム鋼板 0.6mm 厚)
床	ベタ 4mm厚
壁	アラバカバ (カラーガルバリウム鋼板 0.6mm)
外装	屋根葺きタイプ 鋼板 16mm (鋼板金具耐腐工) 本下地 サイムール 300x160x16 パウコート キーストライプ (3巻)
内装	本下地 (G・V 50mm)
天井	P・B 9.5mm厚ビニールクロス巻上げ
扉	ソフト扉 H=2000mm (グレー)
窓	縦引窓
天井	本下地 (G・V 50mm)
天井	ソフトーン 9.5mm厚
床	法面床シート+床本板 12mm厚 フローリングシート巻上げ
サッシ	アルミサッシ (YKK・プラスチック)
照明	照明器具 2set (V1690mmxH170mm) (トーマイ 3mm)
電気	照明器具 1set (V1690mmxH200mm) (1枚ガラストーマイ 5mm)
配線	分電盤 (漏3・30A・4P+0) X1, スイッチ X1, Vコンセント X1
換気	換気扇Sコンセント X1, エアコンSコンセント (単相・100V アース付) X1
換気	換気扇 (250φ・紐式) X1, 換気扇LED照明 (電圧32V×2灯器具) X4
排水	排水口 (樹脂製・標準) X1
パラペット	カラーガルバリウム鋼板 0.6mm (1層鋼板金具耐腐工)
その他	縦引窓 (1層鋼板金具耐腐工)



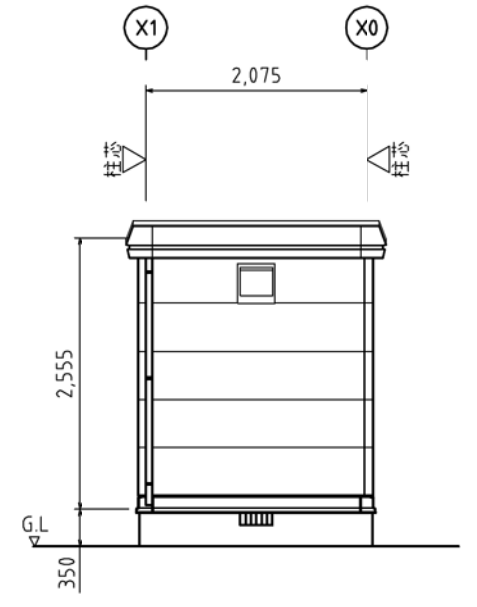
X0通り立面図 S=1/50



Y0通り立面図 S=1/50



X1通り立面図 S=1/50



Y5通り立面図 S=1/50

改訂	変更年月日	変更内容	変更者	標準図番	U60013H501	形式	クオリティ	1
				物件図番		工事名		16
				検印 (年月日)	承認	承認	換図	製図
						図面名	平面図・立面図・仕様表 (5.0K 単棟)	
						縮尺	1/50	年月日 '09・12・01

