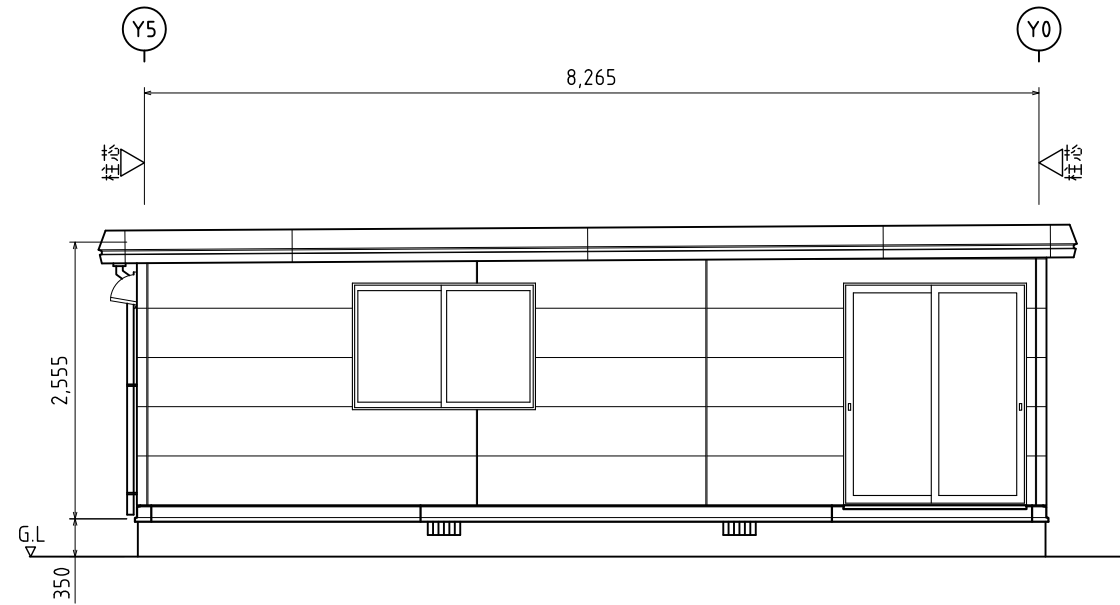
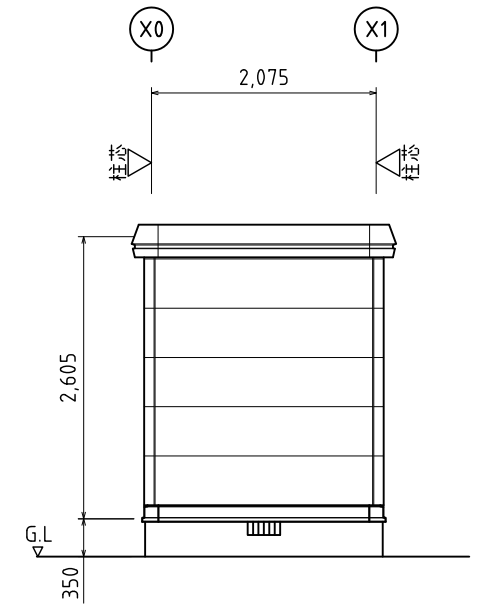


平面図 S=1/50

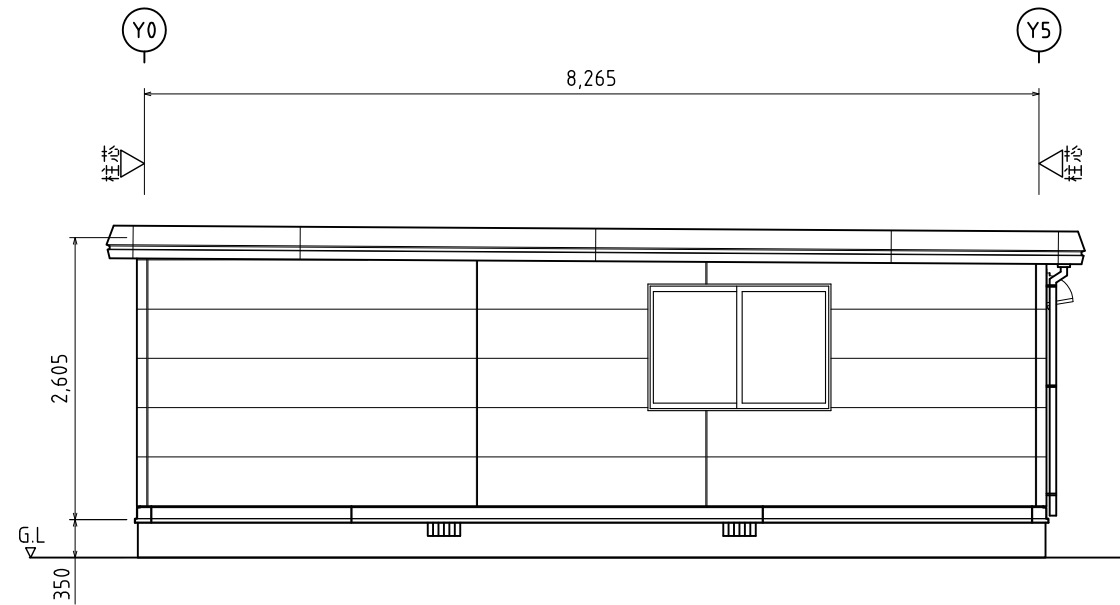
※柱ブレース位置を示す。(ターンバックル付ブレース M14)



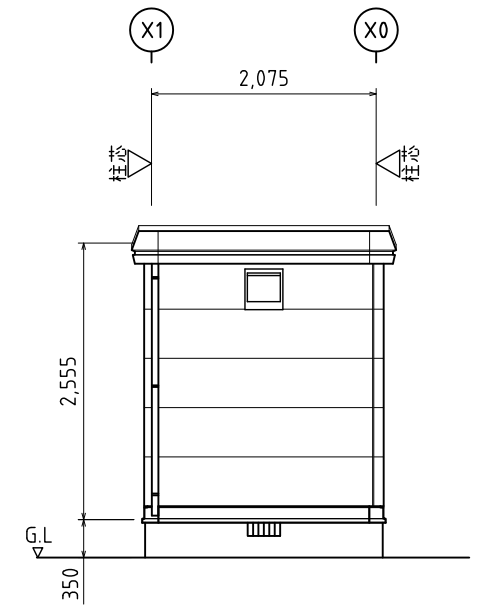
X0通り立面図 S=1/50



Y0通り立面図 S=1/50



X通り立面図 S=1/50



Y5通り立面図 S=1/50

仕様表	
構造	鉄骨造(両方向共ブレース構造)
設置	基礎置(平屋造)
屋根	日成ルーフ H=80mm (ガルバリウム鋼板 0.6mm 素地) ベフ 4mm厚貼
屋根	クラパカバー (カラーガルバリウム鋼板 0.6mm)
外壁	縦線系サイディング 横張 16mm (通気金具留施工) 木下地 ケイミュー ネオロック16 パワーコート キラストライプ (3色)
内装	木下地 (G・W 50mm入) P・B 9.5mm下地+ビニルクロス貼仕上げ
巾木	ソフト巾木 H=60mm (グレー色)
天井	木下地 (G・W 50mm入) ジブトーン 9.5mm仕上げ
床	透湿防水シート+耐水合板 12mm下地 クッションフロアシート貼仕上げ
サッシ	アルミサッシ (YKK・プラチナスチン色) 引違窓 2set (W1690mm×H1170mm) (ト・メイ 3mm) 引違戸 1set (W1690mm×H2030mm) (1枚ガラスト・メイ 5mm) 分電盤 (縦3・30A・4P+0) X1、スイッチX1、コンセントX1
備品	換気扇用コンセントX1、エアコン用コンセント (単相・100V アース付) X1 電動換気扇 (250φ・紐式) X1、直付形LED照明 (蛍光灯32W×2灯相当) X3 外壁引込口 (電気用・電話用) X1
パラペット	カラーガルバリウム鋼板 0.6mm (現地施工)
舗装	塩ビ舗装 (現地施工)

標準図番	U60013H451				形式	クオリティ
物件図番					工事名	
検印 (年月日)	承認	承認	検図	製図	図面名	平面図・立面図・仕様表 (4.5K 単棟)
改訂	変更年月日	変更内容	変更者	縮尺 1/50 年月日 '09.12.01		

日成ビル工業株式会社
ホームページ