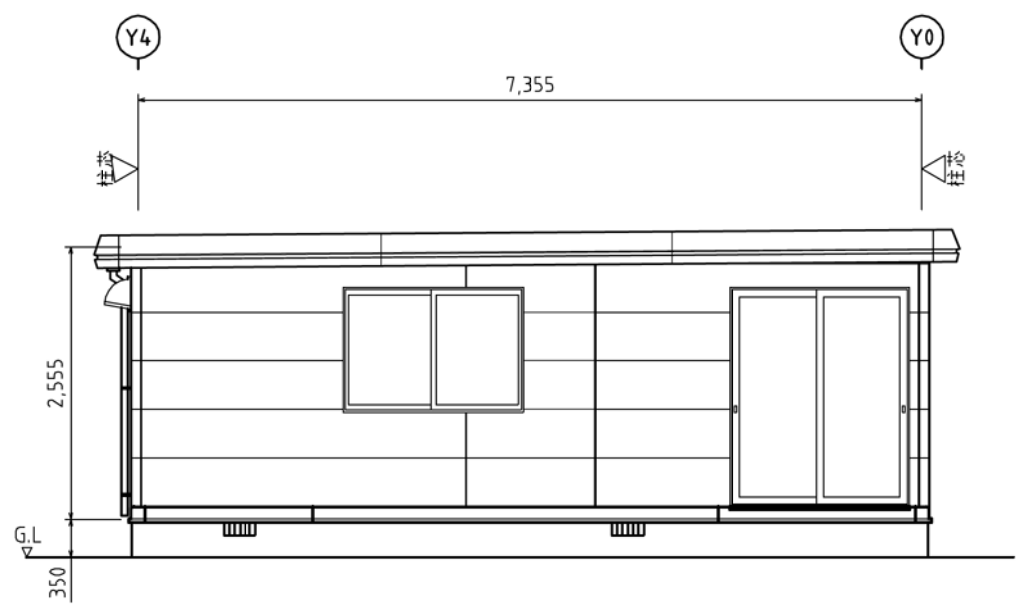


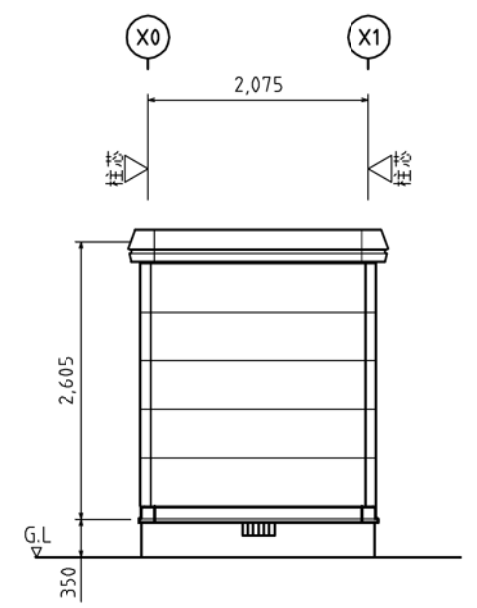
平面図 S=1/50

※柱ブレース位置を示す。(ターンバックル付ブレース M14)

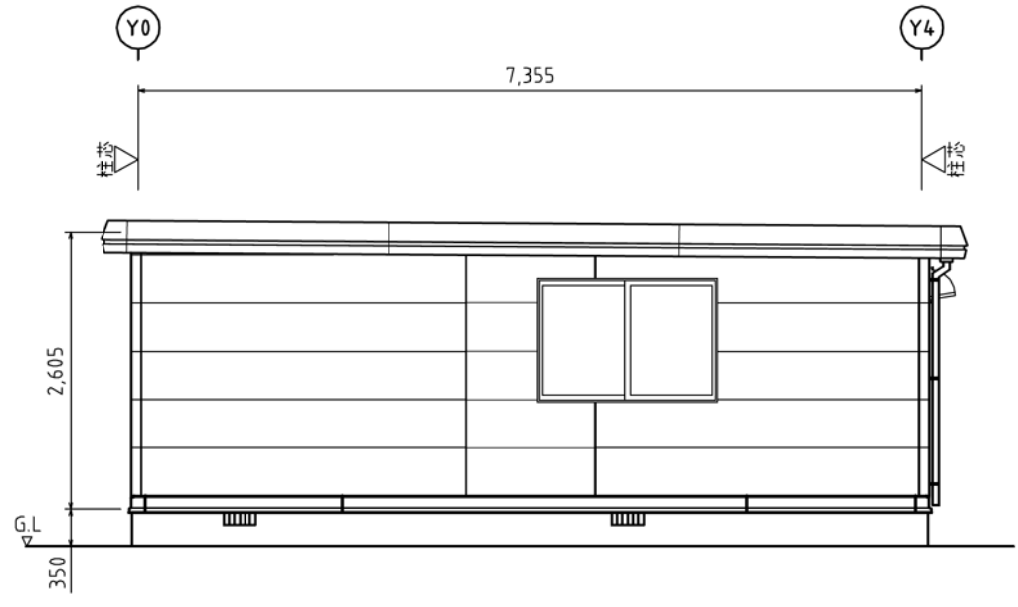
仕様表	
構造	鉄骨造(両方向共ブレース構造)
設置	単棟置(平屋造)
屋根	日成ルーフ H=80mm(ガルバリウム鋼板 0.6mm 素地) ペフ 4mm直貼
板金	ケラバカバー(カラーガルバリウム鋼板 0.6mm)
外壁	窯業系サイディング 横張 16mm(通気金属留施工) 木下地 ケイミュー ネオロック16 パワーコート キャストストライプ (3色)
内壁	木下地(G・W 50mm入) P・B 9.5mm下地+ビニルクロス貼仕上げ
中木	ソフト中木 H=60mm(グレー色)
通気	塩ビ製
天井	木下地(G・W 50mm入) ジブトーン 9.5mm仕上げ
床	透湿防水シート+耐水合板 12mm下地 クッションフロアシート貼仕上げ
サッシ	アルミサッシ(YKK・プラチナステン色) 引違窓 2set(W1690mm×H1170mm)(トーマイ 3mm) 引違戸 1set(W1690mm×H2030mm)(1枚ガラストーマイ 5mm)
備品	分電盤(単3・30A・4P+0) X1、スイッチX1、コンセントX1 換気扇用コンセントX1、エアコン用コンセント(単相・100V アース付) X1 電動換気扇(250φ・紐式) X1、直付形LED照明(蛍光灯32W×2灯相当) X3 外線引込口(電気用・電話用) X1
パラペット	カラーガルバリウム鋼板 0.6mm(現地施工)
橋	塩ビ製(現地施工)



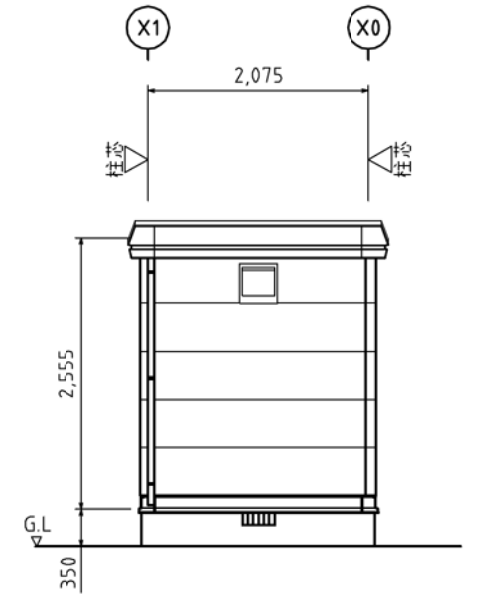
X0通り立面図 S=1/50



Y0通り立面図 S=1/50



X通り立面図 S=1/50



Y4通り立面図 S=1/50

改訂	変更年月日	変更内容	変更者
・	・	・	・
・	・	・	・
・	・	・	・
・	・	・	・

日成ビルド工業株式会社
 ホームページ

標準図番	U60013H401
物件図番	
検印	承認
(年月日)	承認
	換
	製

形式	クオリティ
工事名	
図面名	平面図・立面図・仕様表(4.0K 単棟)
縮尺	1/50
年月日	'09・12・01