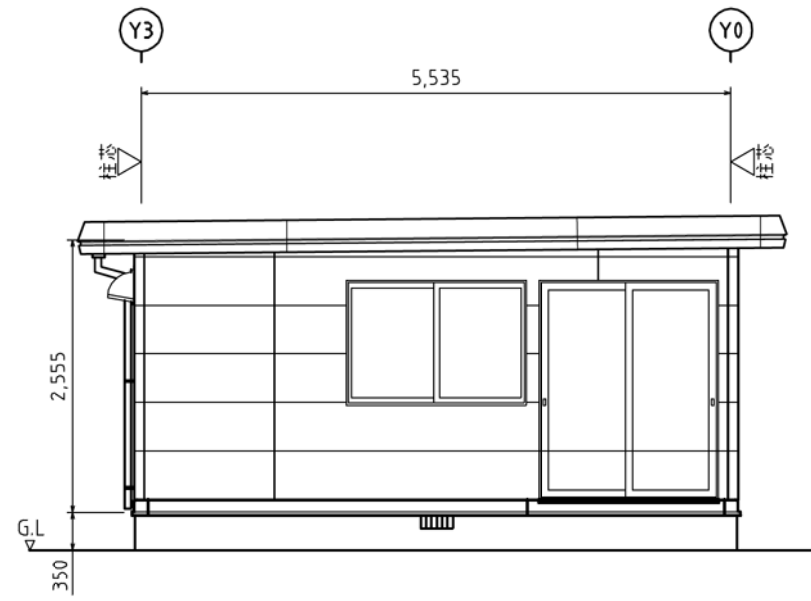
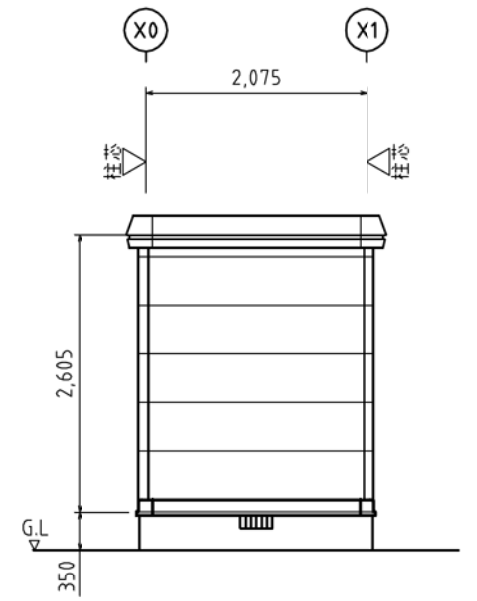


平面図 S=1/50

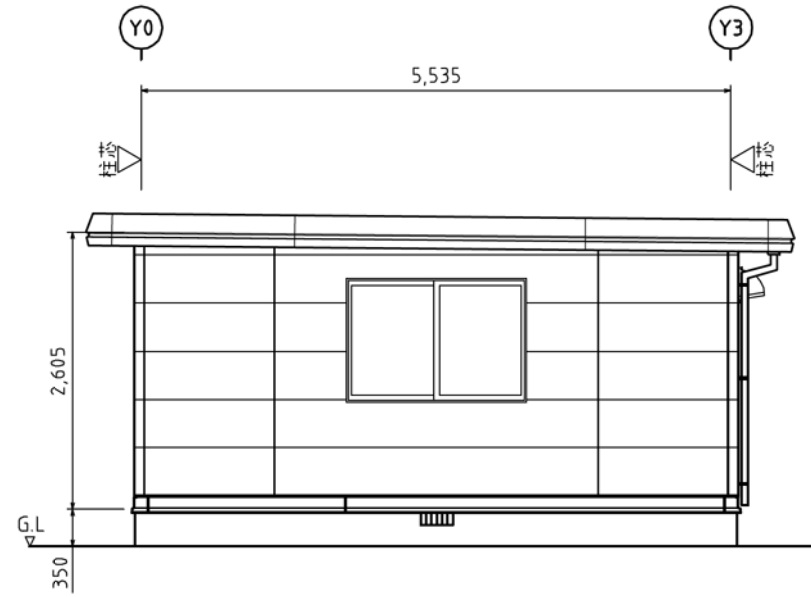
※柱ブレース位置を示す。(ターンバックル付ブレース M14)



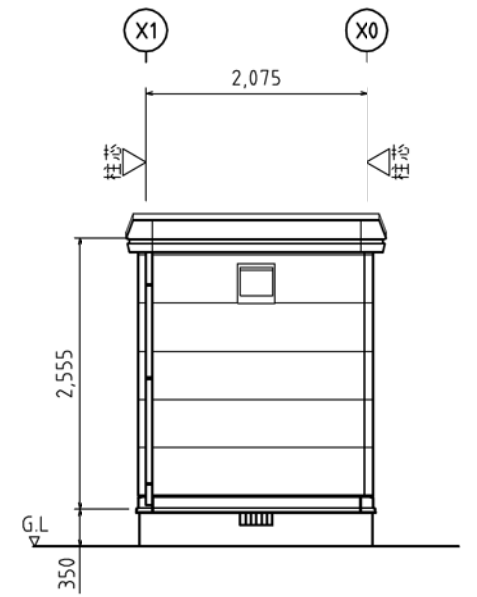
X0通り立面図 S=1/50



Y0通り立面図 S=1/50



X1通り立面図 S=1/50



Y3通り立面図 S=1/50

仕様表	
構造	鉄骨造(両方向共ブレース構造)
設置	単棟置(平屋建)
屋根	日成ルーフ H=80mm(ガルバリウム鋼板 0.6mm 素地) ベフ 4mm裏貼
板金	ケラバカバー(カラーガルバリウム鋼板 0.6mm)
外壁	窯業系サイディング 横張 16mm(通気金具留施工) 木下地 ケイミュー ネオロック16 パワーコート キャストストライプ (3色)
内壁	木下地(G・W 50mm入) P・B 9.5mm下地+ビニールクロス貼仕上げ
巾木	ソフト巾木 H=60mm(グレー色)
廻縁	塩ビ製
天井	木下地(G・W 50mm入) ジブトーン 9.5mm仕上げ
床	透湿防水シート+耐水合板 12mm下地 クッションフロアシート 貼仕上げ
サッシ	アルミサッシ(YKK・プラチナステン色) 引違窓 2set(W1690mm×H1170mm)(トーマイ 3mm) 引違戸 1set(W1690mm×H2030mm)(1枚ガラストーマイ 5mm)
備品	分電盤(単3・30A・4P+0)×1、スイッチ×1、Wコンセント×1 換気扇用Sコンセント×1、エアコン用Sコンセント(単相・100V アース付)×1 電動換気扇(250φ・紐式)×1、直付形LED照明(蛍光灯32W×2灯相当)×2 外線引込口(電気用・電話用)×1
パラペット	カラーガルバリウム鋼板 0.6mm(現地施工)
種	塩ビ製(現地施工)

改訂	変更年月日	変更内容	変更者
・	・	・	・
・	・	・	・
・	・	・	・
・	・	・	・



標準図番	U60014H301			
物件図番				
検印	承認	承認	検図	製図
(年月日)				

形式	クオリティ		
工事名			
図面名	平面図・立面図・仕様表(3.0K 単棟)		
縮尺	1/50	年月日	'09・12・01