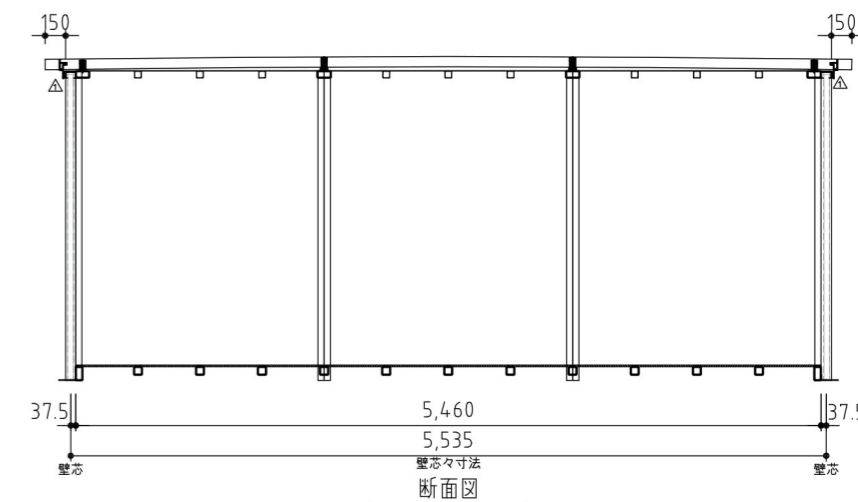
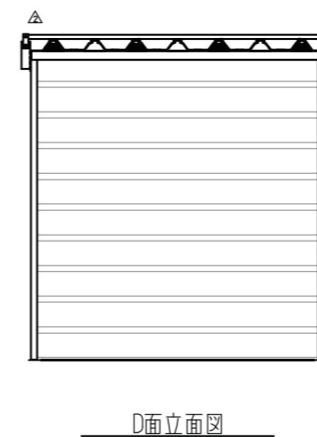
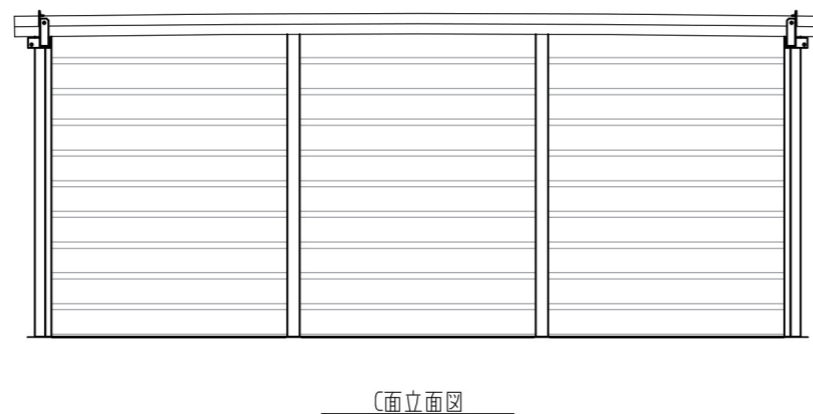
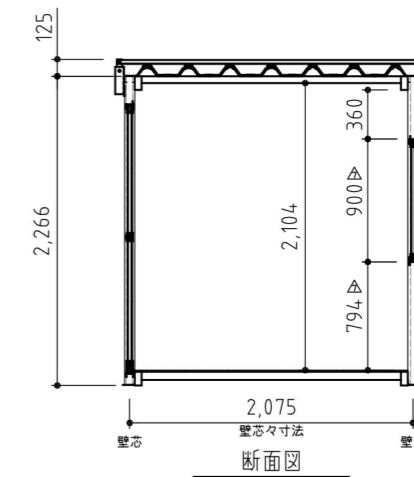
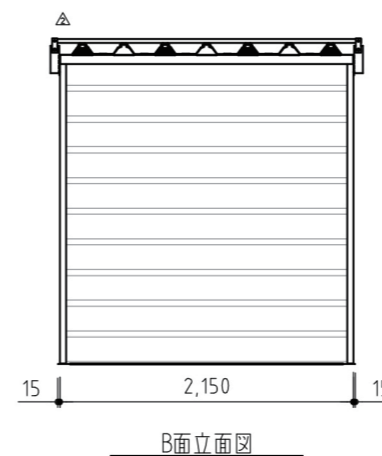
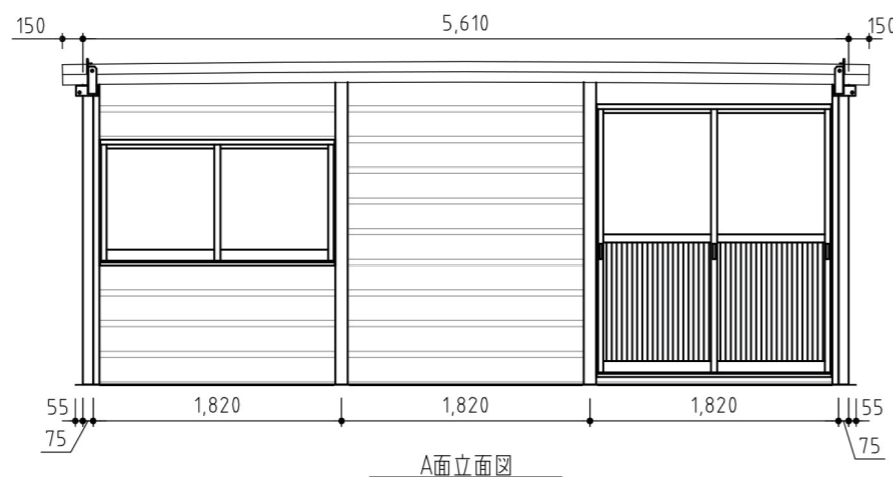


プレスト-35型		
構造	軽量鉄骨造	
設置	単機置	
屋根	日成ルーフ 0.6mm(ガルバリウム鋼板 素地) △ ベフ 4mm裏貼	
壁	パネル名	日成フレッシュボード40
	外壁	ガルバリウム鋼板 0.3mm(ソフトホワイト色) リア有 △
	内壁	ガルバリウム鋼板 0.3mm(ソフトホワイト色) フラット △
天井	カラー合板 2.5mm (G・W 25mm入)	
床	耐水合板 12mm (透湿防水シート下貼り)	
サッシ	アルミサッシ引違い窓(シルバー) 1set (W1727mm×H900mm) (トーマイ) △	
	アルミサッシ引違い出入口(シルバー) 1set (W1727mm×H2000mm) (トーマイ/AP)	
備品 △	トラフタイプLED照明(蛍光灯32W×1灯相当) ×2、分電盤×1、スイッチ×1	
	Wコンセント×1、外線引込口(電気用・電話用) ×1	
外寸法	W2150mm×L5610mm×H2391mm (室内有効高:CH=2104mm)	
塗装	*フレーム・PL類 (グレー系色)	

*上記仕様は止む無く仕様変更を行う場合がございますが、ご了承下さい。



改訂	変更年月日	変更内容	変更者	日成ビルド工業株式会社 ホームページ	標準図番	形式 プレスト-35型 01 工事名 図面名 平面図・立面図・矩計図・仕様 10 縮尺 1/Free 年月日 '20・04・26			
	・	・	・		検印				
	・	・	・		承認		検図	検図	製図
	・	・	・		(年月日)		年月日	'20・04・26	