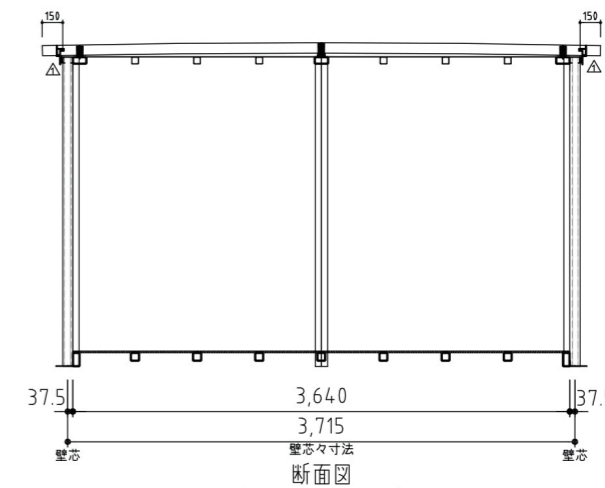
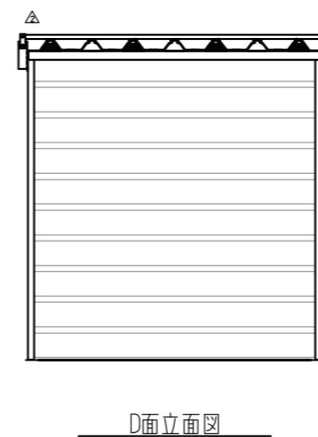
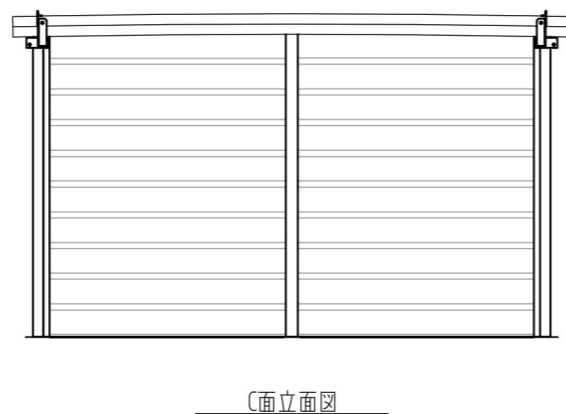
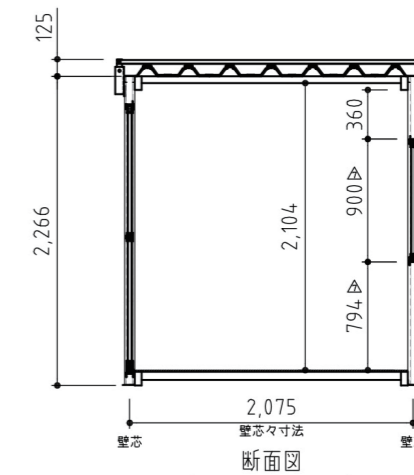
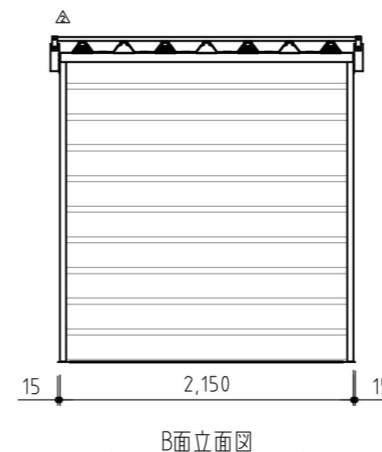
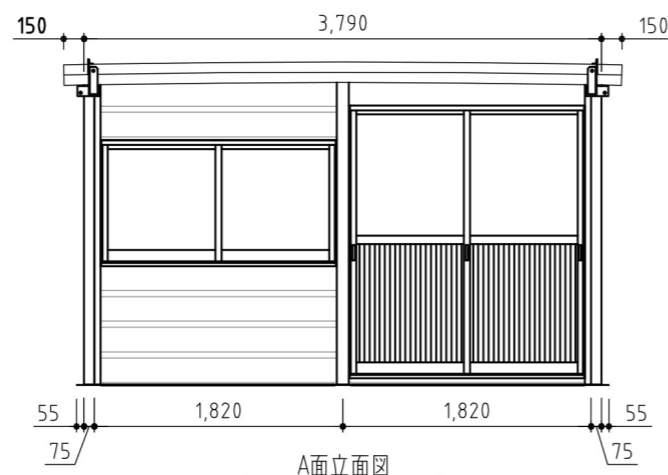


プレスト-23型	
構造	軽量鉄骨造
設置	単機置
屋根	日成ルーフ 0.6mm(ガルバリウム鋼板 素地) △ ペフ 4mm裏貼
壁	パネル名 日成フレッシュボード40
	外壁 ガルバリウム鋼板 0.3mm(ソフトホワイト色)リア有 △
	心材 硬質ポリウレタンフォーム 40mm
内壁 ガルバリウム鋼板 0.3mm(ソフトホワイト色)フラット △	
天井	カラー合板 2.5mm (G・W 25mm入)
床	耐水合板 12mm (透湿防水シート下貼り)
サッシ	アルミサッシ引違い窓(シルバー) 1set (W1727mm×H900mm) (トーマイ) △
	アルミサッシ引違い出入口(シルバー) 1set (W1727mm×H2000mm) (トーマイ/AP)
備品 △	トラフタイプLED照明(蛍光灯32W×1灯相当)×1、分電盤×1、スイッチ×1 Wコンセント×1、外線引込口(電気用・電話用)×1
外寸法	W2150mm×L3790mm×H2391mm (室内有効高:CH=2104mm)
塗装	*フレーム・PL類 (グレー系色)

\*上記仕様は止む無く仕様変更を行う場合がございます、ご了承下さい。

仕様表



改訂	変更年月日	変更内容	変更者	標準図番 物件図番 日成ビルド工業株式会社 ホームページ	検印 (年月日)	承認	検図	検図	製図	形式	プレスト-23型	01
										工事名		10
										図面名	平面図・立面図・矩計図・仕様	
										縮尺	1/Free	