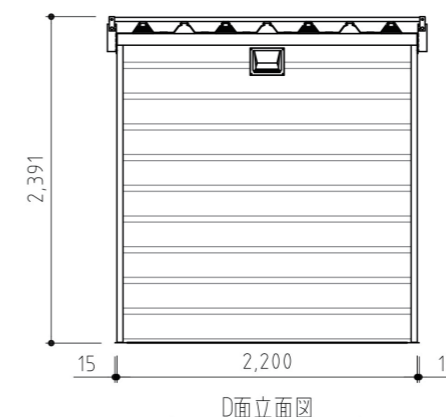
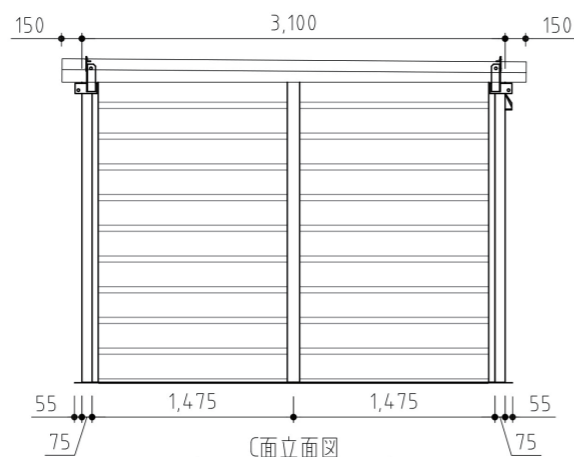
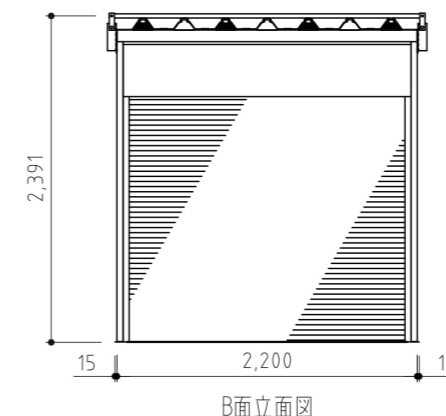
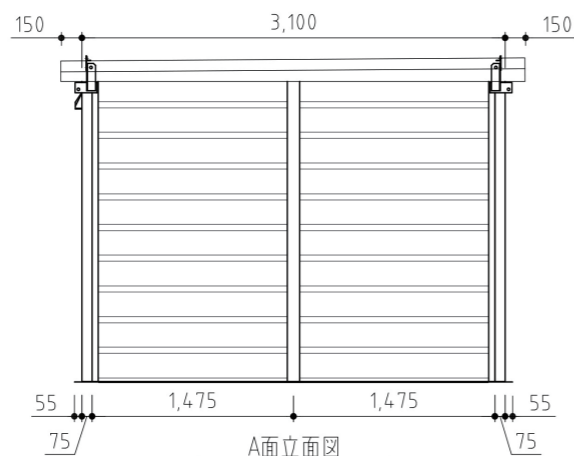


物置ユニット2T1型	
構造	軽量鉄骨造
設置	単棟置
屋根	日成ルーフ 0.6mm(ガルバリウム鋼板 素地) 片流れ ペフ 4mm裏貼
壁	パネル名 日成フレッシュボード40
	外壁 ガルバリウム鋼板 0.3mm(ソフトホワイト色) リア有
	心材 硬質ポリウレタンフォーム 40mm
	内壁 ガルバリウム鋼板 0.3mm(ソフトホワイト色) フラット
天井	カラー合板 2.5mm
床	耐水合板 12mm
シャッター	軽量バランスシャッター(内BOXタイプ) (W1930mm×H1795mm) ×1ヶ所
備品	換気レジスタ×1
外々寸法	W2200mm×D3100mm×H2411mm (室内有効高:CH=2104mm)
塗装	*フレーム・PL類 (ホワイト色)

\*上記仕様は止む無く仕様変更を行う場合がございますが、ご了承下さい。

### 仕様表



改訂	変更年月日	変更内容	変更者	<b>日成ビルド工業株式会社</b> ホームページ	標準図番	形式 物置ユニット2T1型 1 1 1 1				
					物件図番					
					検印 (年月日)		承認	検図	検図	製図
					図面名	平面図・立面図・矩計図・仕様				
					縮尺	1/Free				
					年月日	'20・04・26				