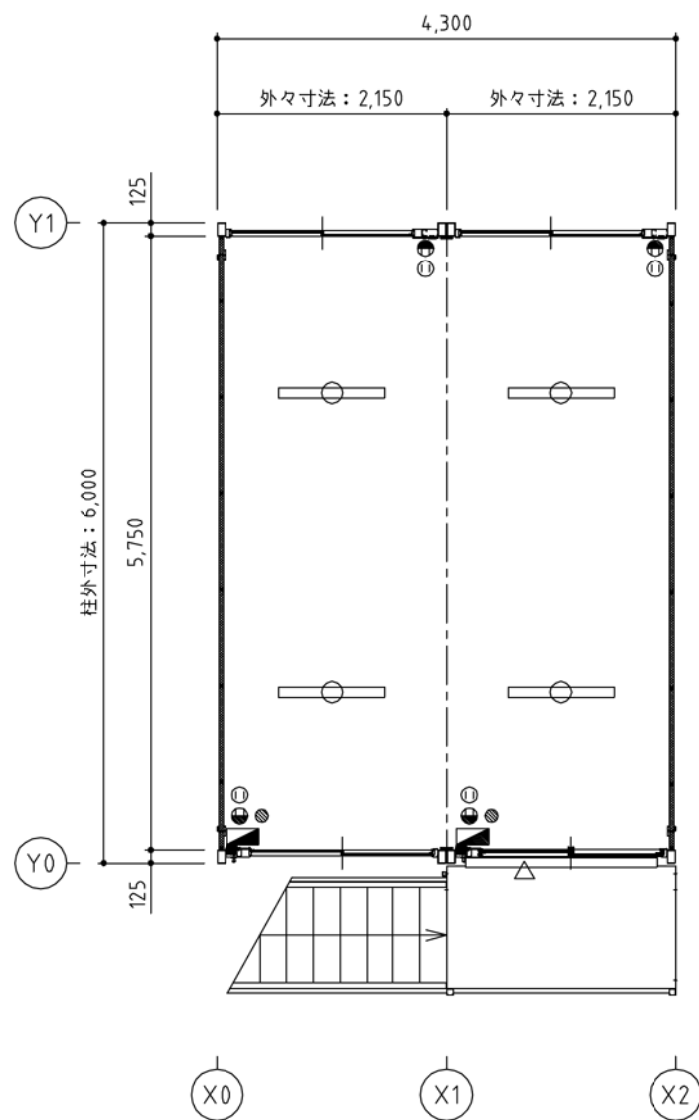
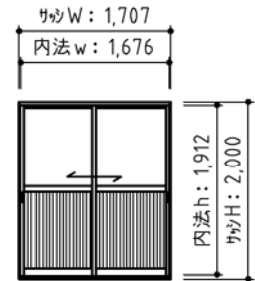




1階平面図 S=1/50

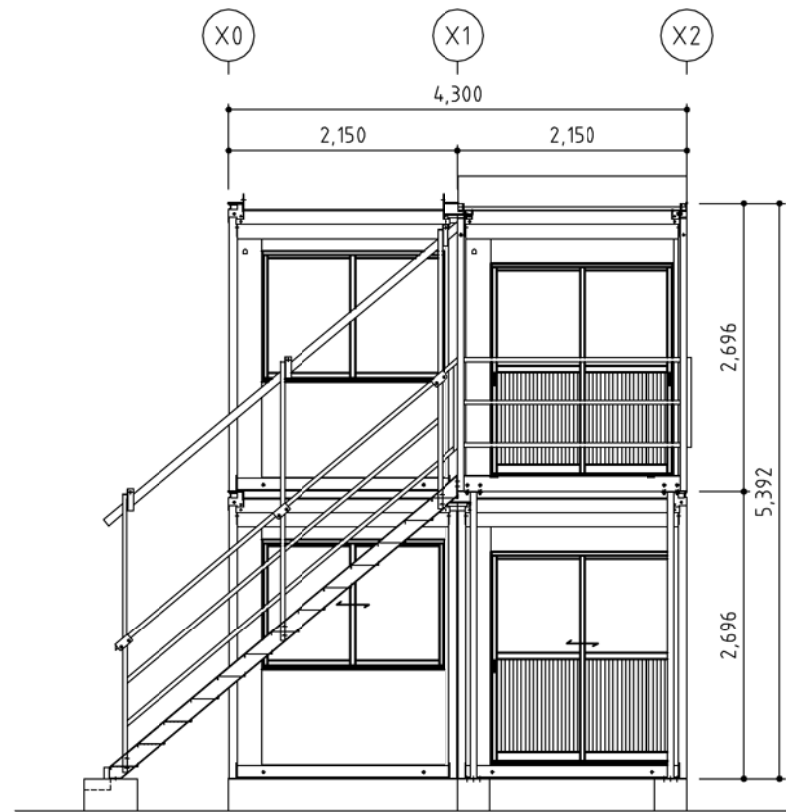


2階平面図 S=1/50

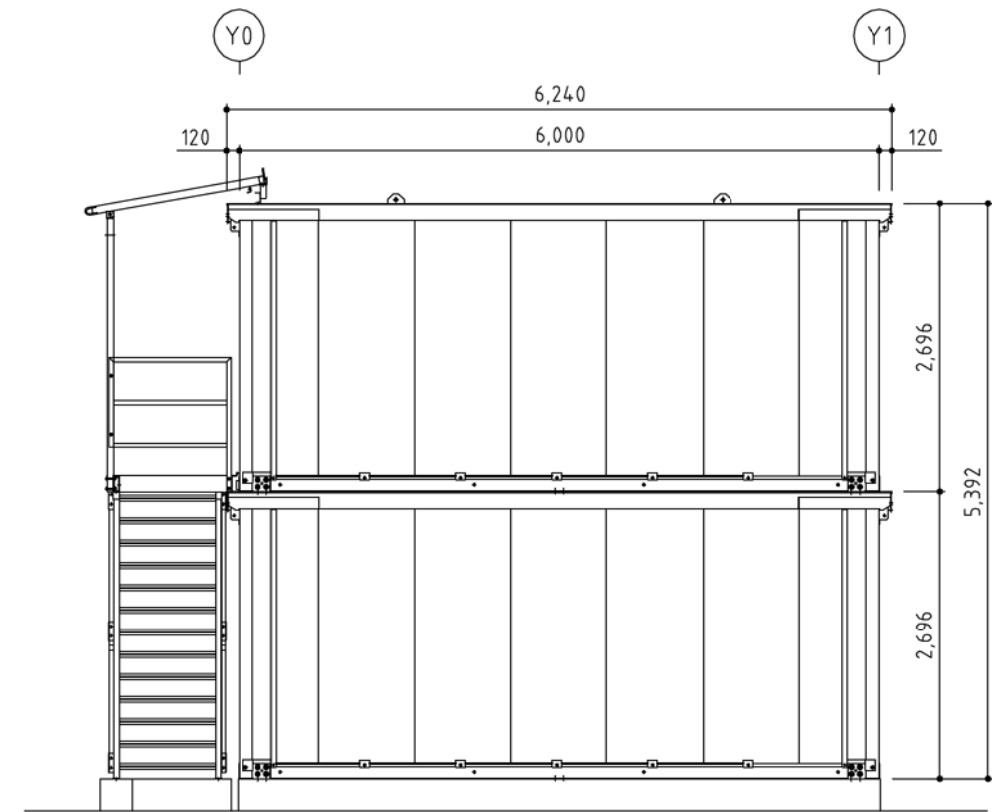
仕様書	
構造	軽量鉄骨造(積雪50cm対応)
屋根	ウレタン複合断熱屋根パネル
壁	日成フレッシュボード40(リブ無)
天井	屋根裏及び母屋表し
床	塗装合板 12mm
サッシ	アルミサッシ引違い出入口(シルバー) 2set W1707mm×H2000mm(透明3mm/AP) すべり出し錠 
	アルミサッシ引違い窓(シルバー) 6set W1707mm×H1200mm(透明3mm) 
電気	分電盤(主幹なし・2P+0)×4 トラフタイプLED照明(蛍光灯32W×2灯相当)×8 スイッチ×4 コンセント(壁・上部)×8 コンセント(壁・下部)×8 外線引込コ×4
柱外寸法	W4300mm×L6000mm×H5392mm
天井高さ	CH=2410~2395mm、梁下2325mm
塗装	さび止め塗装(1回)+仕上塗装(1回・色:アイボリー)
その他	下フレーム内にツメ掛け有 軒樋

\*上記仕様は止む無く仕様変更を行う場合がございますが、ご了承下さい。

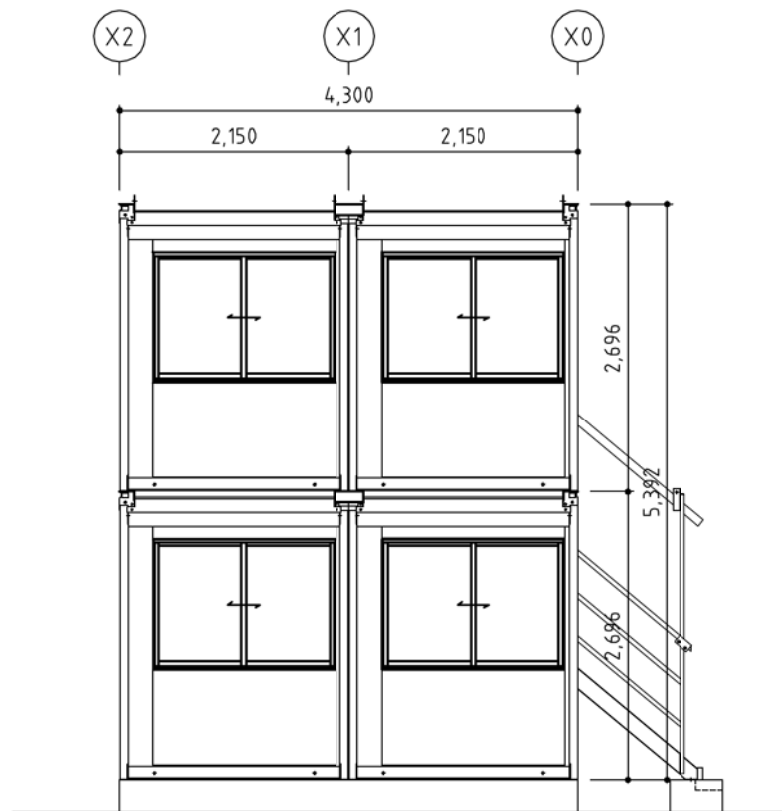
改訂	変更年月日	変更内容	変更者	 日成ビルド工業株式会社 ホームページ	標準図番	CS4i-Pw02_1	形式	CS-4(積雪50cm対応) 2連棟2階建	P		
					物件図番		工事名				
					検印	承認	承認	検図	製図	図面名	平面図・仕様書
					(年月日)					縮尺	1/50
										年月日	'16・04・25



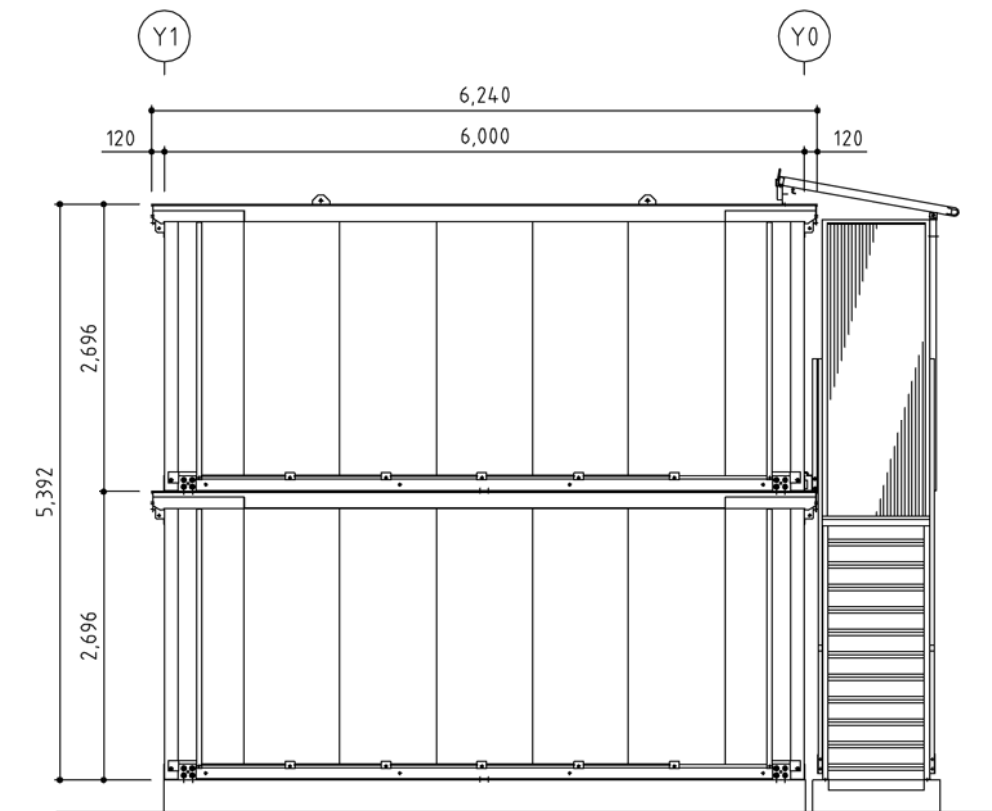
Y0通り 立面図 S=1/50




X2通り 立面図 S=1/50



Y1通り 立面図 S=1/50



X0通り 立面図 S=1/50

改訂	変更年月日	変更内容	変更者	 <b>日成ビル工業株式会社</b> ホームページ	標準図番	CS4i-Pw02_2				形式	CS-4 (積雪50cm対応) 2連棟2階建		P
					物件図番					工事名			
					検印	承認	承認	検図	製図	図面名	立面図		
					(年月日)					縮尺	1/50	年月日	'16・04・25