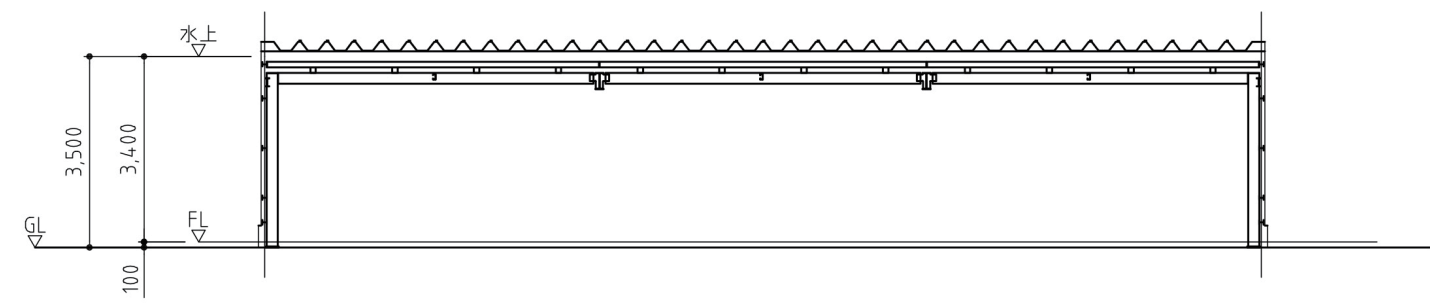


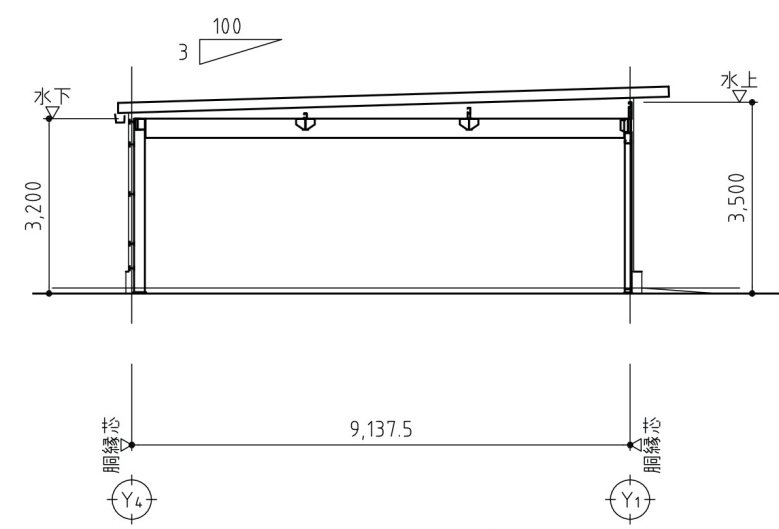
平面図 △は柱ブレースを示す

仕様書	
積雪	50cm
風速	34m/s
建築面積	167.0m <sup>2</sup> (50.6坪)
階数	平屋建て
構造	軽量鉄骨ブレース構造 (前面フレームはラーメン構造)
屋根	ハゼ式折板 屋根材: ガルバリウム鋼板 (素地) 0.6mm 断熱材: 硬質ウレタンフォーム 4mm 軒先化粧フレーム付
天井	屋根折板裏面 (ベフ) 表し
壁	角波鋼板 外装材: カラーガルバリウム鋼板 0.5mm
シャッター	軽量バランスシャッター
基礎	鉄筋コンクリート造布基礎 (前面は独立基礎)
床	土間コンクリート仕上げ
オプション	建具・雨樋・棚

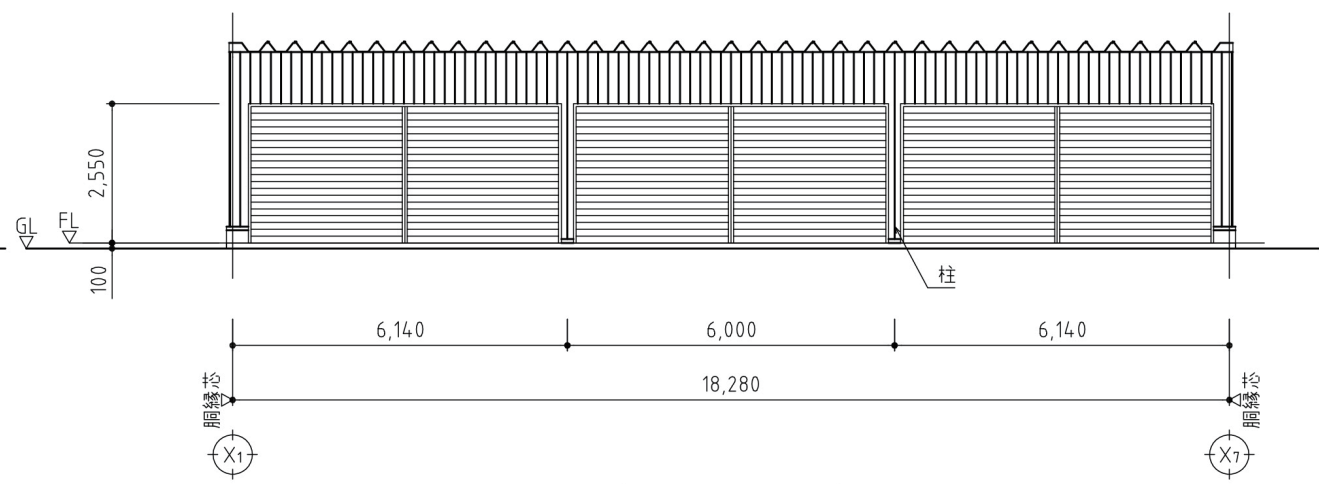
※仕様は予告なく変更になる場合がございます。



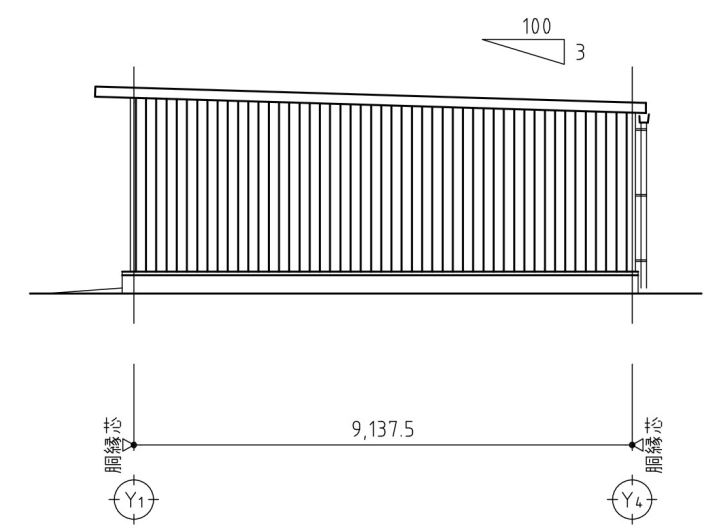
Y通 断面図



X通 断面図



Y1 立面図



X7 立面図

※軒種はオプション仕様

改訂	変更年月日	変更内容	変更者
・	・		
・	・		
・	・		
・	・		

**日成ビルド工業株式会社**  
ホームページ

標準図番	
物件図番	
検印 (年月日)	
承認	
検図	
検図	
製図	

形式	Vストック S50_90180_H3200
工事名	
図面名	平面図・立面図・断面図
縮尺	1/100
年月日	'16・04・08