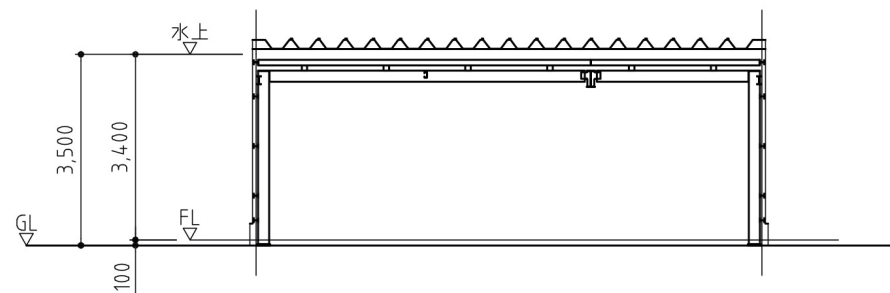
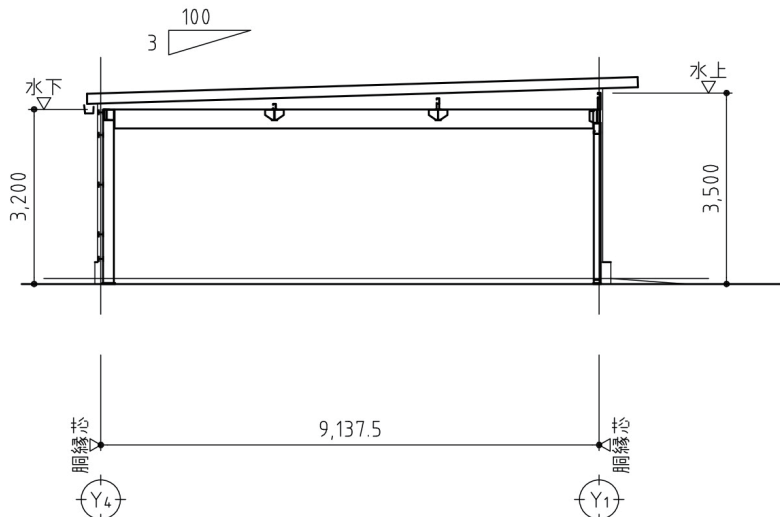


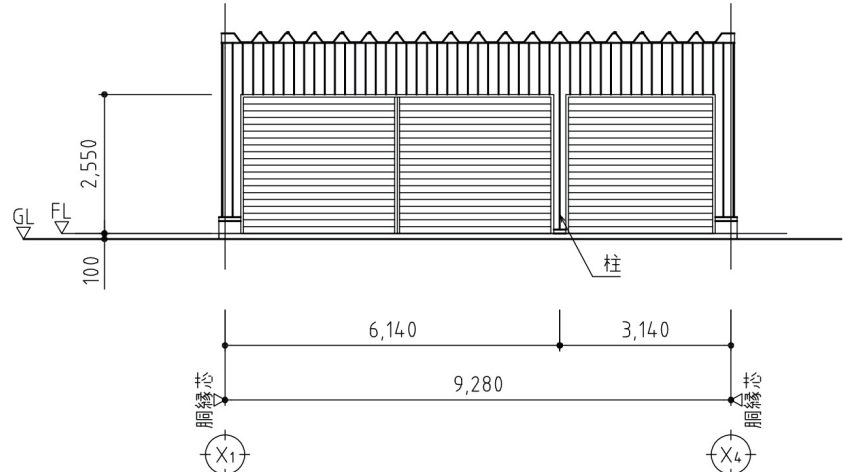
平面図 △は柱ブレースを示す



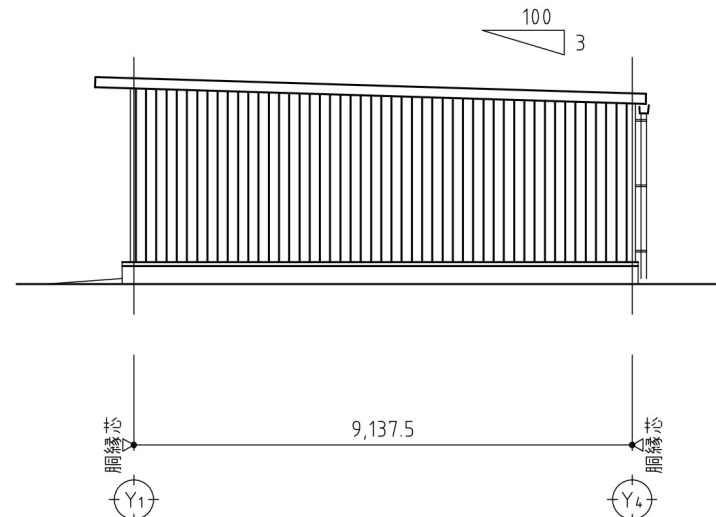
Y通 断面図



X通 断面図



Y1 立面図



X4 立面図

※軒種はオプション仕様

仕様書	
積雪	50cm
風速	34m/s
建築面積	84.8㎡ (25.7坪)
階数	平屋建て
構造	軽量鉄骨ブレース構造(前面フレームはラーメン構造)
屋根	ハゼ式折板 屋根材:ガルバリウム鋼板(素地) 0.6mm 断熱材:硬質ウレタンフォーム 4mm 軒先化粧フレーム付
天井	屋根折板裏面(ベフ)表し
壁	角波鋼板 外装材:カラーガルバリウム鋼板 0.5mm
シャッター	軽量バランスシャッター
基礎	鉄筋コンクリート造布基礎(前面は独立基礎)
床	土間コンクリート仕上げ
オプション	建具・雨樋・棚

※仕様は予告なく変更になる場合がございます。

改訂	変更年月日	変更内容	変更者
・	・		
・	・		
・	・		
・	・		

**日成ビルド工業株式会社**  
ホームページ

標準図番					
物件図番					
検印	承認	検図	検図	製図	
(年月日)					

形式	Vストック S50_90090_H3200		
工事名			
図面名	平面図・立面図・断面図		
縮尺	1/100	年月日	'16・04・08