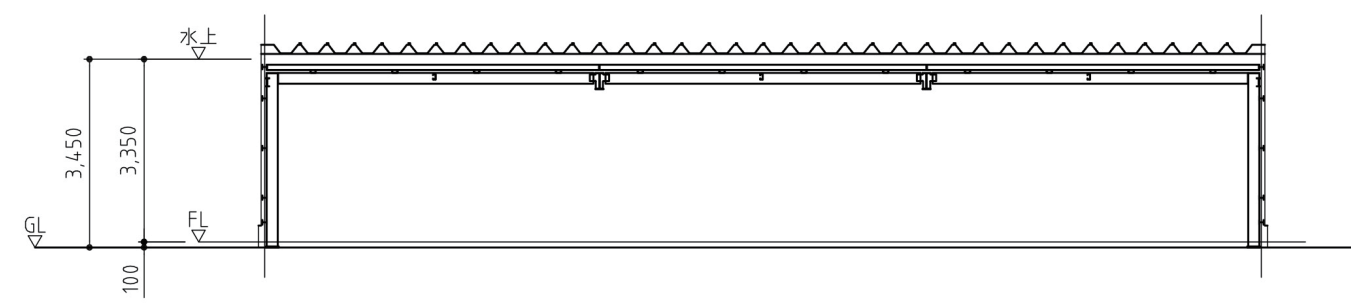


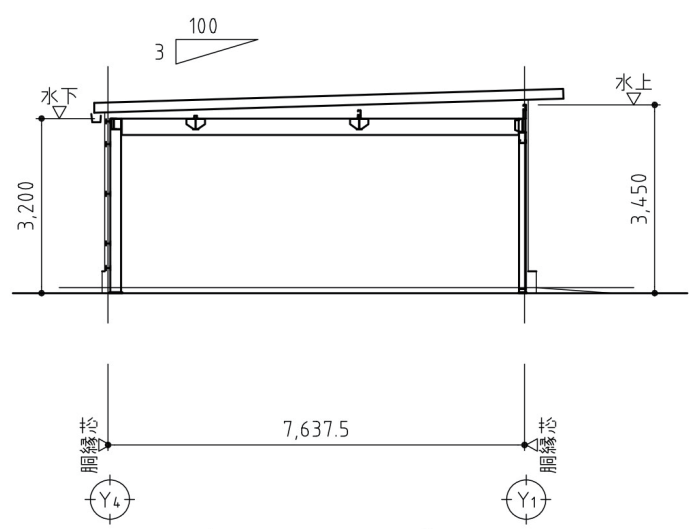
平面図 △は柱ブレースを示す

仕様書	
積雪	50cm
風速	34m/s
建築面積	139.6㎡ (42.3坪)
階数	平屋建て
構造	軽量鉄骨ブレース構造 (前面フレームはラーメン構造)
屋根	ハゼ式折板 屋根材: ガルバリウム鋼板 (素地) 0.6mm 断熱材: 硬質ウレタンフォーム 4mm 軒先化粧フレーム付
天井	屋根折板裏面 (ベフ) 表し
壁	角波鋼板 外装材: カラーガルバリウム鋼板 0.5mm
シャッター	軽量バランスシャッター
基礎	鉄筋コンクリート造布基礎 (前面は独立基礎)
床	土間コンクリート仕上げ
オプション	建具・雨樋・棚

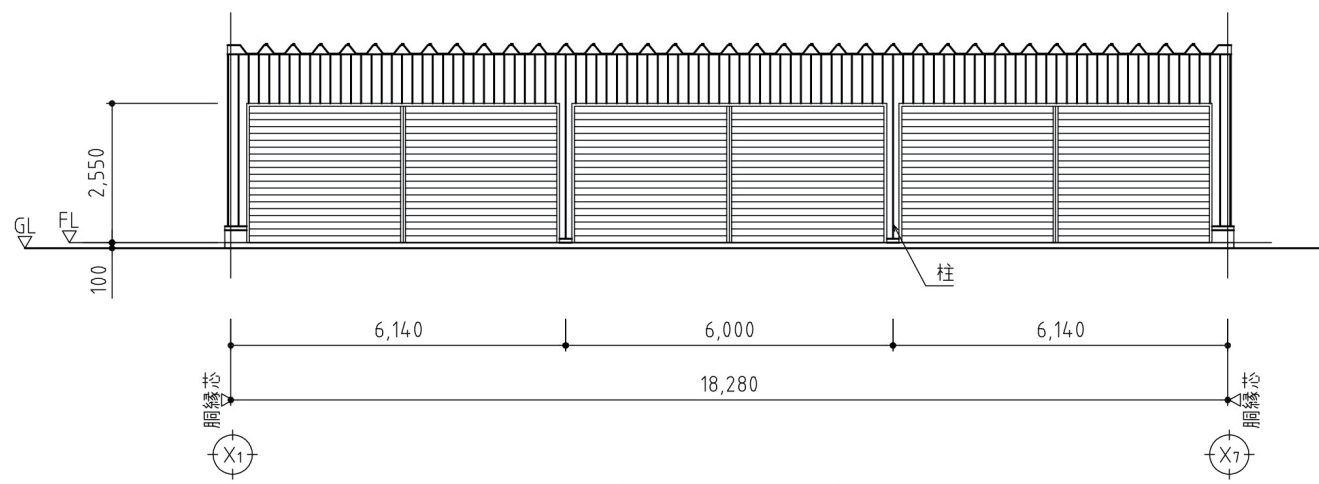
※仕様は予告なく変更になる場合がございます。



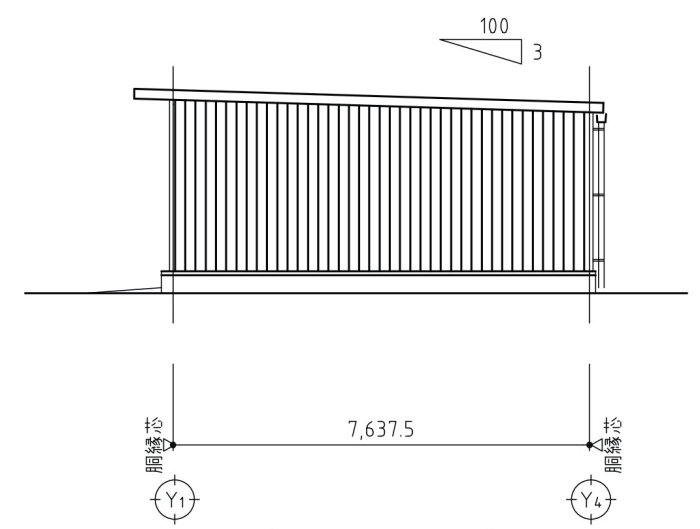
Y通 断面図



X通 断面図



Y1 立面図



X7 立面図

※軒種はオプション仕様

改訂	変更年月日	変更内容	変更者	 日成ビルド工業株式会社 ホームページ	標準図番	形式 Vストック S50_75180_H3200					
					物件図番	工事名					
				検印 (年月日)	承認	検図	検図	製図	図面名 平面図・立面図・断面図		
				縮尺 1/100		年月日 '16.04.08					