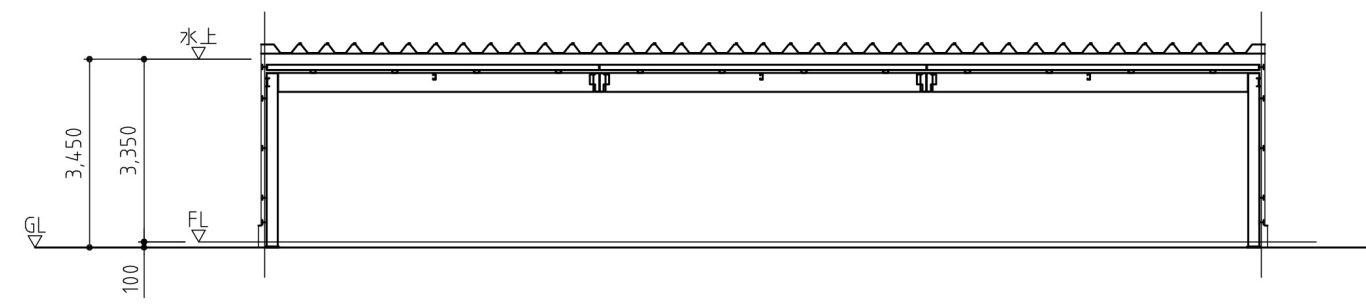


平面図

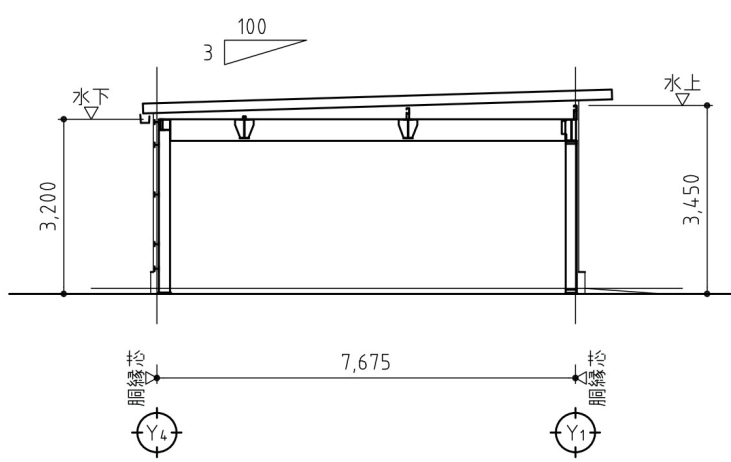
△は柱ブレースを示す

仕様書	
積雪	150cm
風速	34m/s
建築面積	140.3㎡ (42.5坪)
階数	平屋建て
構造	軽量鉄骨ブレース構造 (前面フレームはラーメン構造)
屋根	ハゼ式折板 屋根材: ガルバリウム鋼板 (素地) 0.8mm 断熱材: 硬質ウレタンフォーム 4mm 軒先化粧フレーム付
天井	屋根折板裏面 (ベフ) 表し
壁	角波鋼板 外装材: カラーガルバリウム鋼板 0.5mm
シャッター	軽量バランスシャッター
基礎	鉄筋コンクリート造布基礎 (前面は独立基礎)
床	土間コンクリート仕上げ
オプション	建具・雨樋・棚

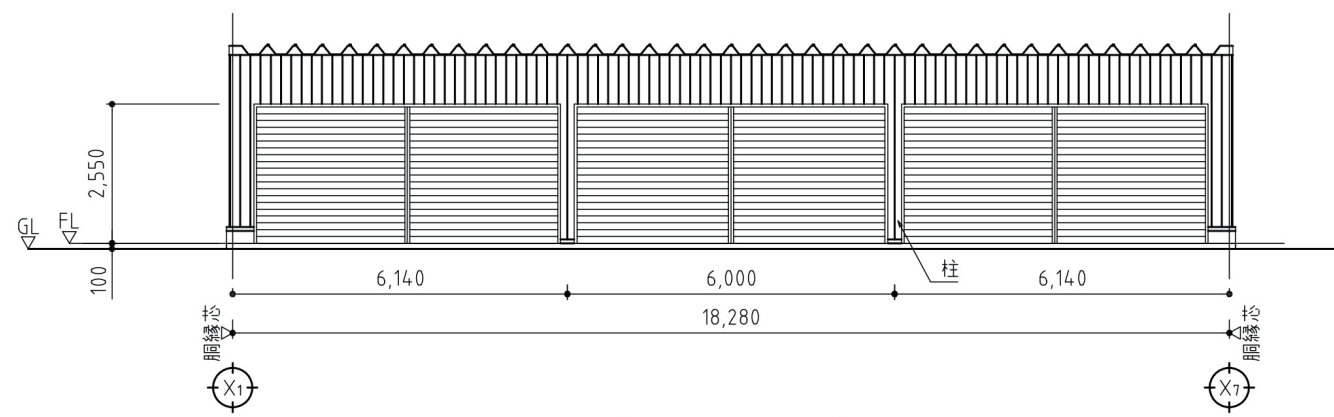
※仕様は予告なく変更になる場合がございます。



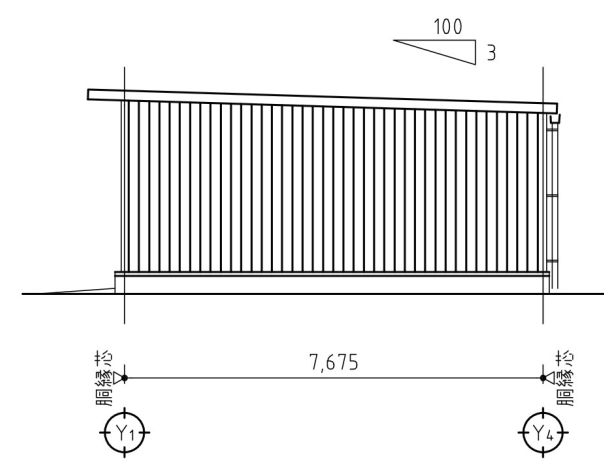
Y通 断面図



X通 断面図



Y1 立面図



X7 立面図

※軒種はオプション仕様

改訂	変更年月日	変更内容	変更者	<p>日成ビルド工業株式会社 ホームページ</p>	標準図番	<p>形式 Vストック S150_75180_H3200</p> <p>工事名</p> <p>図面名 平面図・立面図・断面図</p> <p>縮尺 1/100</p> <p>年月日 '16・04・08</p>				
					物件図番					
					検印 (年月日)		承認	検図	検図	製図