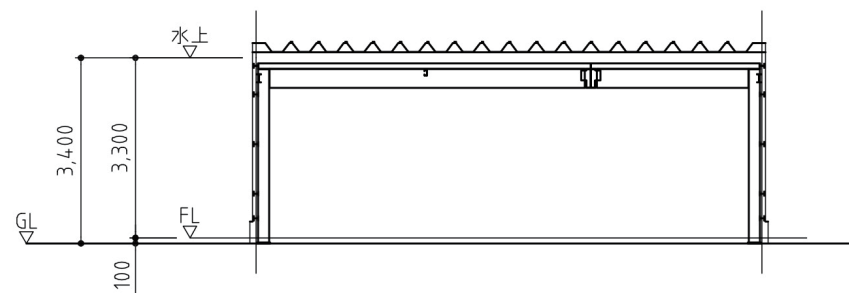
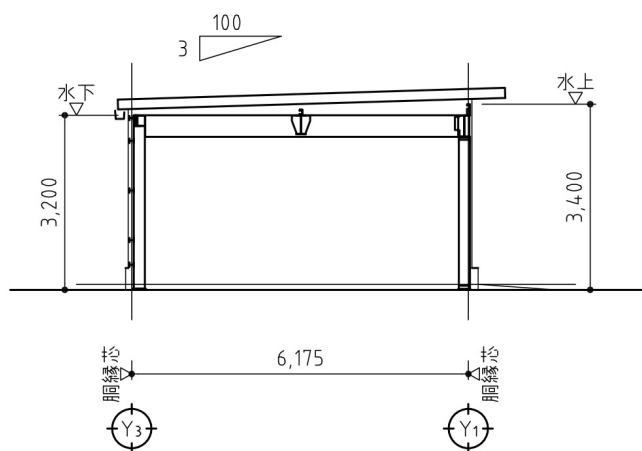


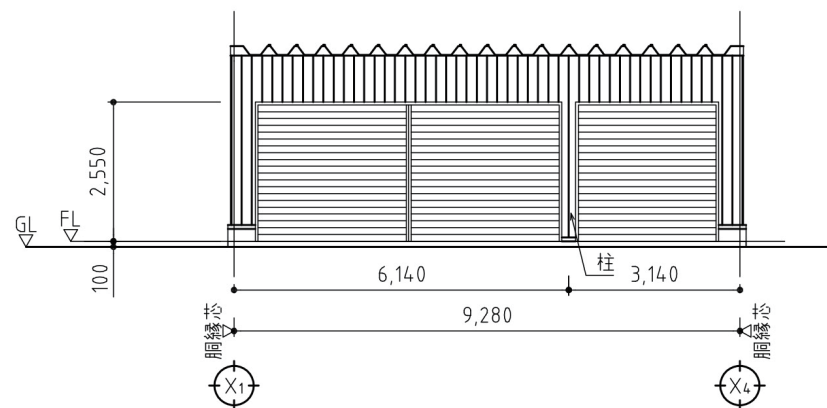
平面図 △は柱ブレースを示す



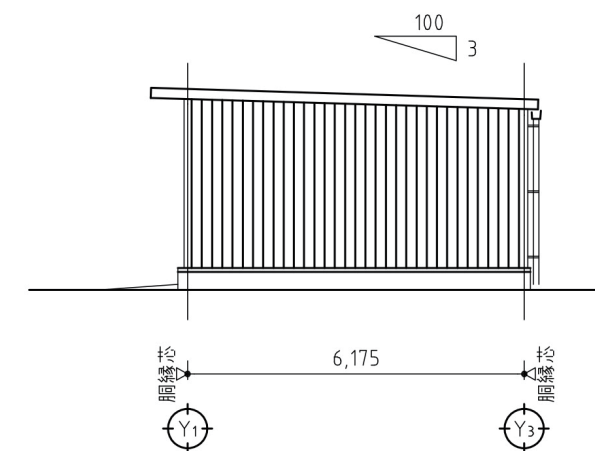
Y通 断面図



X通 断面図



Y1 立面図



X4 立面図

※軒種はオプション仕様

| 仕様書   |   |
|-------|---|
| 積雪    | 150cm   |
| 風速    | 34m/s   |
| 建築面積  | 57.3m <sup>2</sup> (17.4坪)  |
| 階数    | 平屋建て  |
| 構造    | 軽量鉄骨ブレース構造 (前面フレームはラーメン構造)  |
| 屋根    | ハゼ式折板<br>屋根材: ガルバリウム鋼板 (素地) 0.8mm<br>断熱材: 硬質ウレタンフォーム 4mm<br>軒先化粧フレーム付 |
| 天井    | 屋根折板裏面 (ベフ) 表し  |
| 壁     | 角波鋼板<br>外装材: カラーガルバリウム鋼板 0.5mm  |
| シャッター | 軽量バランスシャッター   |
| 基礎    | 鉄筋コンクリート造布基礎 (前面は独立基礎)  |
| 床     | 土間コンクリート仕上げ   |
| オプション | 建具・雨樋・棚   |

※仕様は予告なく変更になる場合がございます。

| 改訂 | 変更年月日 | 変更内容 | 変更者 |
|----|-------|------|-----|
| ・  | ・     |      |     |
| ・  | ・     |      |     |
| ・  | ・     |      |     |
| ・  | ・     |      |     |

**日成ビルド工業株式会社**  
ホームページ

|          |    |    |    |    |  |
|----------|----|----|----|----|--|
| 標準図番     |    |    |    |    |  |
| 物件図番     |    |    |    |    |  |
| 検印 (年月日) | 承認 | 検図 | 検図 | 製図 |  |

|     |                        |     |           |
|-----|------------------------|-----|-----------|
| 形式  | Vストック S150_60090_H3200 |     |           |
| 工事名 |                        |     |           |
| 図面名 | 平面図・立面図・断面図            |     |           |
| 縮尺  | 1/100                  | 年月日 | '16・04・08 |