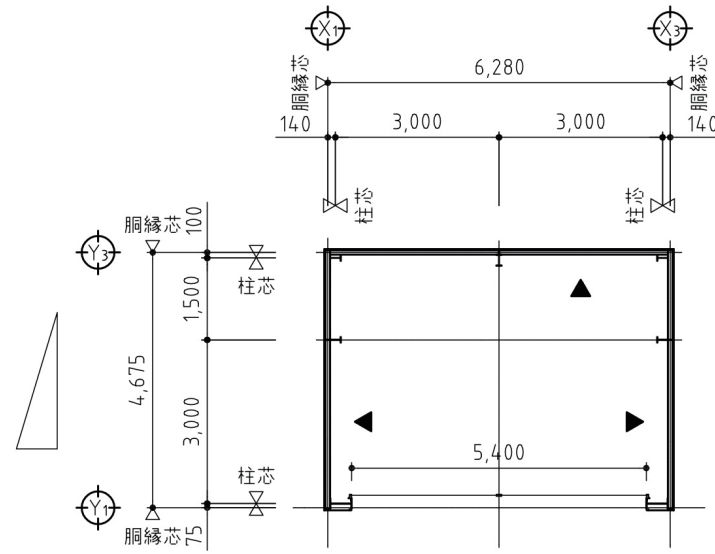
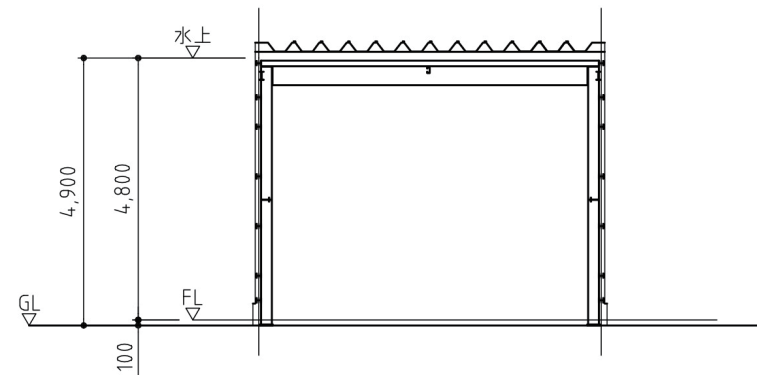


| 仕様書   |  |
|-------|--|
| 積雪    | 150cm  |
| 風速    | 34m/s  |
| 建築面積  | 29.4m <sup>2</sup> (8.9坪)  |
| 階数    | 平屋建て   |
| 構造    | 軽量鉄骨ブレース構造(前面フレームはラーメン構造)  |
| 屋根    | ハゼ式折板<br>屋根材:ガルバリウム鋼板(素地) 0.8mm<br>断熱材:硬質ウレタンフォーム 4mm<br>軒先化粧フレーム付 |
| 天井    | 屋根折板裏面(ベフ)表し   |
| 壁     | 角波鋼板<br>外装材:カラーガルバリウム鋼板 0.5mm                                      |
| シャッター | 軽量バランスシャッター  |
| 基礎    | 鉄筋コンクリート造布基礎(前面は独立基礎)  |
| 床     | 土間コンクリート仕上げ  |
| オプション | 建具・雨樋・棚  |

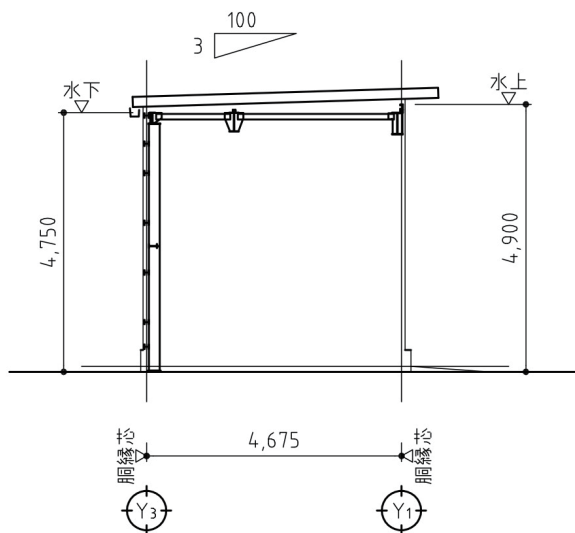
※仕様は予告なく変更になる場合がございます。



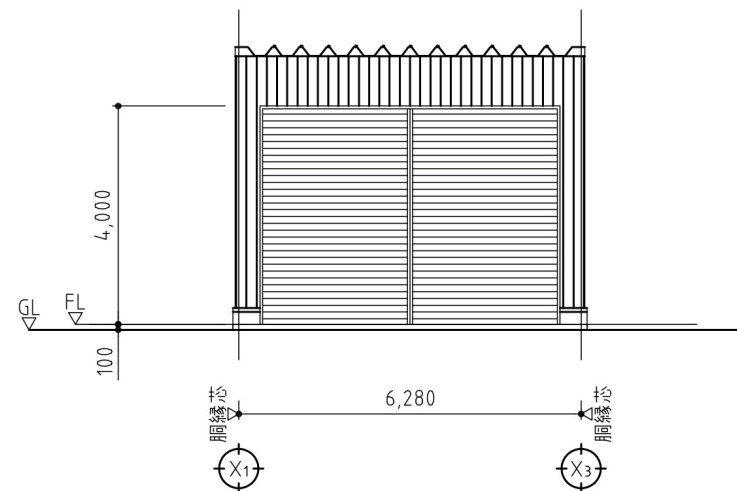
平面図 △は柱ブレースを示す



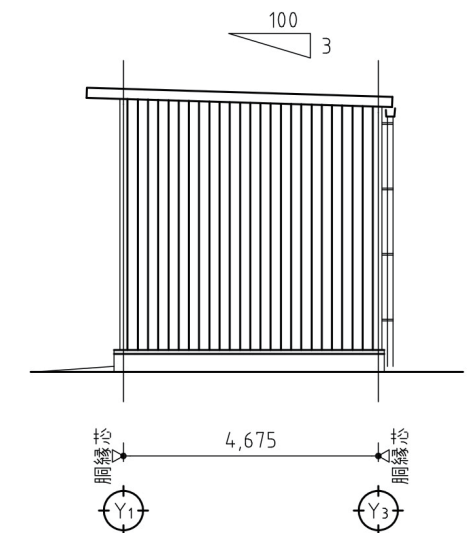
Y通断面図



X通断面図



Y1立面図



X3立面図

※軒樋はオプション仕様

| 改訂 | 変更年月日 | 変更内容 | 変更者 |
|----|-------|------|-----|
| ・  | ・     |      |     |
| ・  | ・     |      |     |
| ・  | ・     |      |     |
| ・  | ・     |      |     |

**日成ビルド工業株式会社**  
ホームページ

|       |    |
|-------|----|
| 標準図番  |    |
| 物件図番  |    |
| 検印    | 承認 |
| (年月日) |    |
| 検図    | 検図 |
| 製図    |    |

|     |                        |     |           |
|-----|------------------------|-----|-----------|
| 形式  | Vストック S150_45060_H4750 |     |           |
| 工事名 |                        |     |           |
| 図面名 | 平面図・立面図・断面図            |     |           |
| 縮尺  | 1/100                  | 年月日 | '16・05・02 |