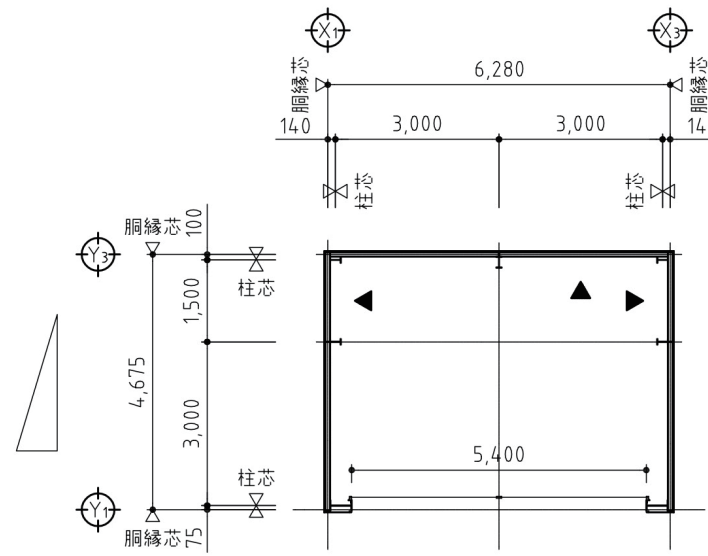
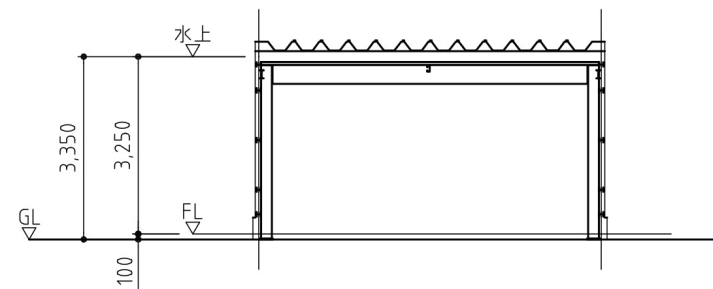


| 仕様書 | |
|-------|-----------------------------------------------------------------------|
| 積雪 | 150cm |
| 風速 | 34m/s |
| 建築面積 | 29.4m ² (8.9坪) |
| 階数 | 平屋建て |
| 構造 | 軽量鉄骨ブレース構造 (前面フレームはラーメン構造) |
| 屋根 | ハゼ式折板 屋根材: ガルバリウム鋼板 (素地) 0.8mm 断熱材: 硬質ウレタンフォーム 4mm 軒先化粧フレーム付 |
| 天井 | 屋根折板裏面 (ベフ) 表し |
| 壁 | 角波鋼板 外装材: カラーガルバリウム鋼板 0.5mm |
| シャッター | 軽量バランスシャッター |
| 基礎 | 鉄筋コンクリート造布基礎 (前面は独立基礎) |
| 床 | 土間コンクリート仕上げ |
| オプション | 建具・雨樋・棚 |

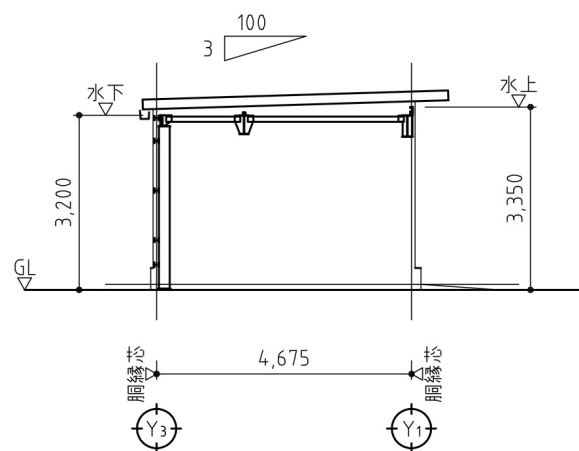
※仕様は予告なく変更になる場合がございます。



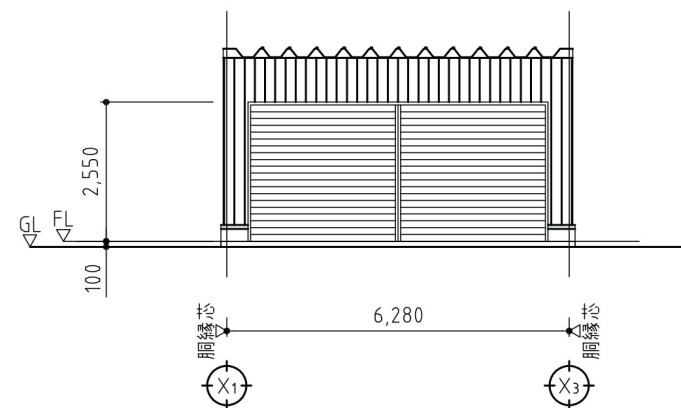
平面図 △は柱ブレースを示す



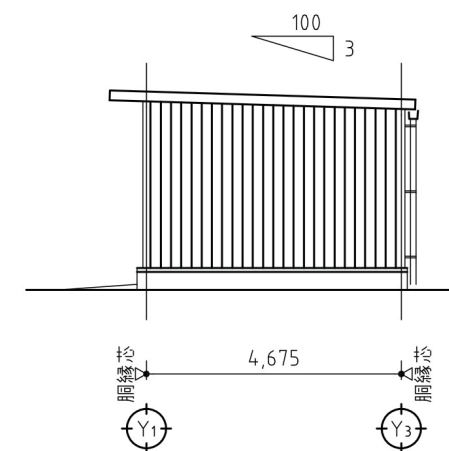
Y通断面図



X通断面図



Y1立面図



X3立面図

※軒樋はオプション仕様

| 改訂 | 変更年月日 | 変更内容 | 変更者 |
|----|-------|------|-----|
| ・ | ・ | | |
| ・ | ・ | | |
| ・ | ・ | | |
| ・ | ・ | | |

日成ビルド工業株式会社
ホームページ

| | |
|----------|--|
| 標準図番 | |
| 物件図番 | |
| 検印 (年月日) | |
| 承認 | |
| 検図 | |
| 検図 | |
| 製図 | |

| | |
|-----|------------------------|
| 形式 | Vストック S150_45060_H3200 |
| 工事名 | |
| 図面名 | 平面図・立面図・断面図 |
| 縮尺 | 1/100 |
| 年月日 | ・ |