

平面図 △は柱プレースを示す

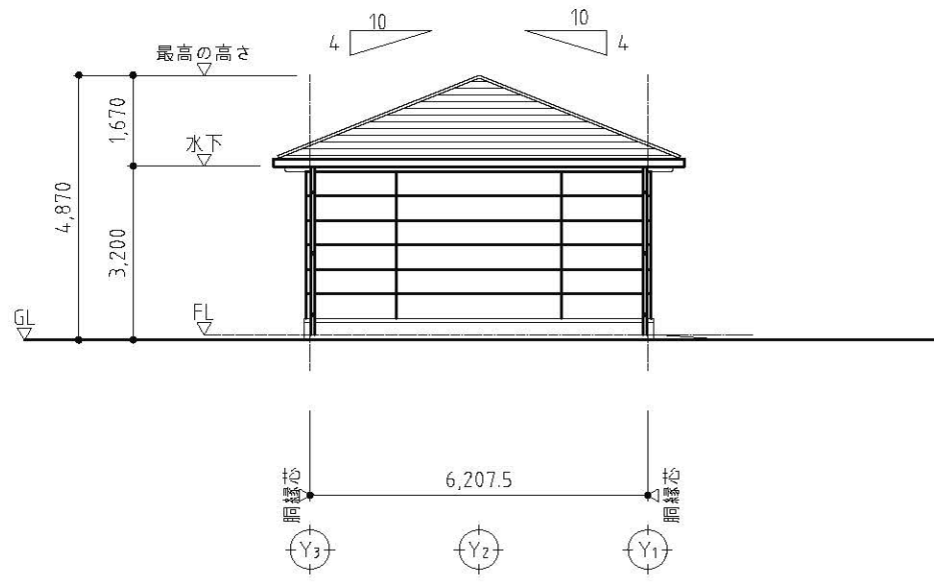
仕様書	
積雪	150cm以下
風速	38m/s以下
建築面積	57.98m ² (17.54坪)
延床面積	57.98m ²
階数	平屋建て
構造	軽量鉄骨プレース構造(前面フレームはラーメン構造)
屋根形状	寄棟
基礎	鉄筋コンクリート造布基礎

外部仕上表	
屋根	化粧スレート t=5.2 (不燃材料: NM-9567)
	野地板: 耐水合板 t=12, アスファルトルーフィング 22kg
軒天	軒天ボード t=5 (不燃材料: NM-8315)
外壁	窯業系サイディング t=16
外部巾木	コンクリート打放
開口部	軽量バランスシャッター
塗装	錆止塗装1回塗り: 鉛クロームフリーさび止めペイント
	JIS K 5674 F☆☆☆☆ 色: グレー
付帯工事	基礎工事、内装工事
	雨樋(軒樋: 塩ビ製角型樋W150、壁樋: VU75)
その他 (オプション)	建具: アルミ引違い窓、アルミFIX窓、アルミ片開きドア、スチールドア
	電動シャッター(リモコン付き)、オーバースライダー
	照明器具、コンセント、雪止め金具、面格子、タイヤ止め、アルミ製庇

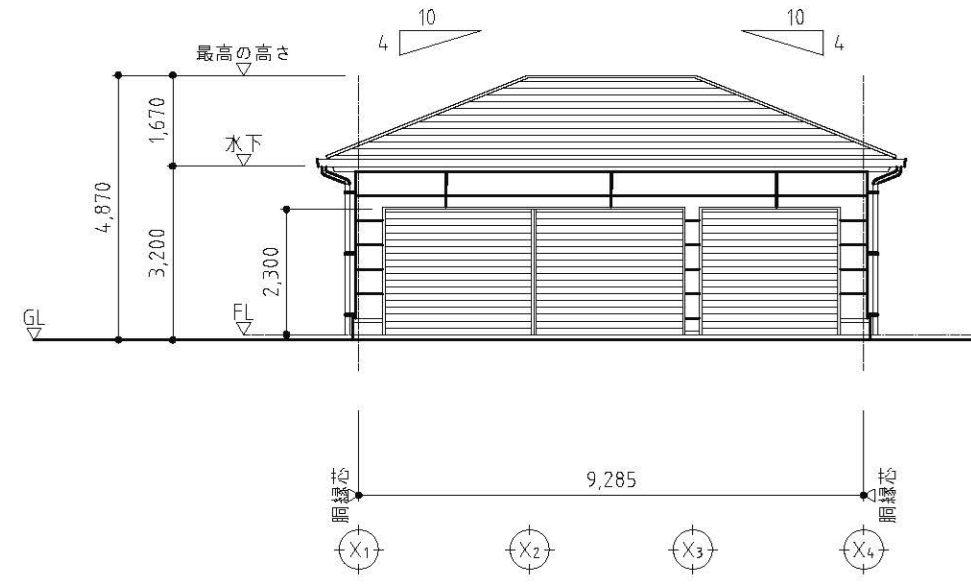
*仕様は予告なく変更になる場合がございます。

内部仕上表						
室名	床	巾木	壁	天井	廻り縁	備考
車庫	土間コンクリート D10@200 t=150	ソフト巾木H=100	ビニールクロス貼	LGST下地+ジプトーンt9.5	塩ビ	*巾木、壁、天井、 廻り縁は全て付帯工事
	金ゴテ押え		LGST下地+PBt12.5			

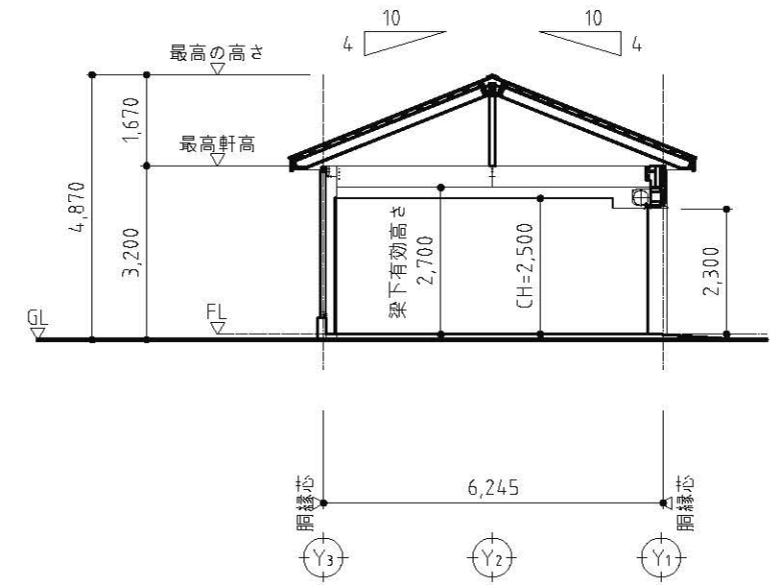
改訂	変更年月日	変更内容	変更者	日成ビルド工業株式会社 ホームページ	標準図番	形式 Vスペース寄棟S150_60090_H3200 工事名 図面名 内部・外部仕上表・平面図 縮尺 1/100
					物件図番	



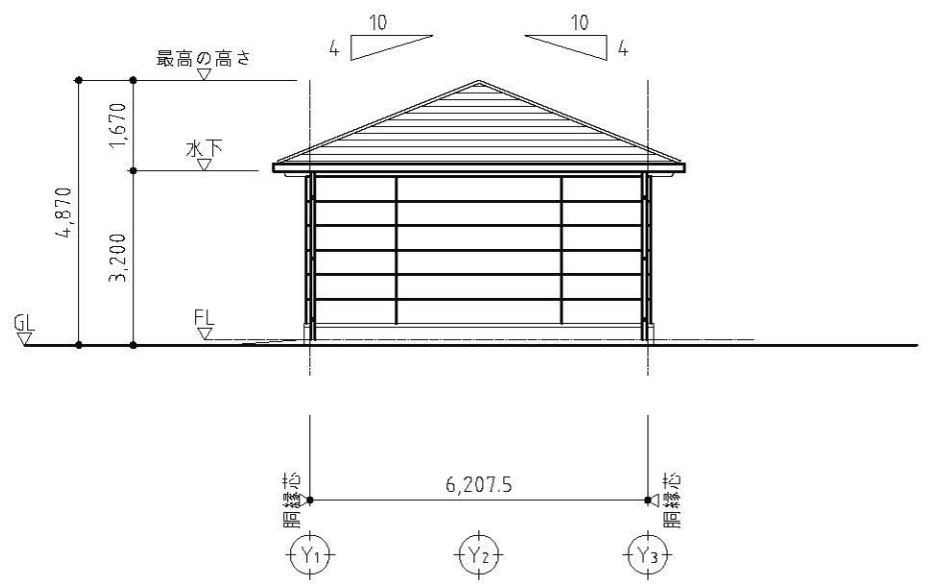
X1 立面図
※軒端はオプション仕様



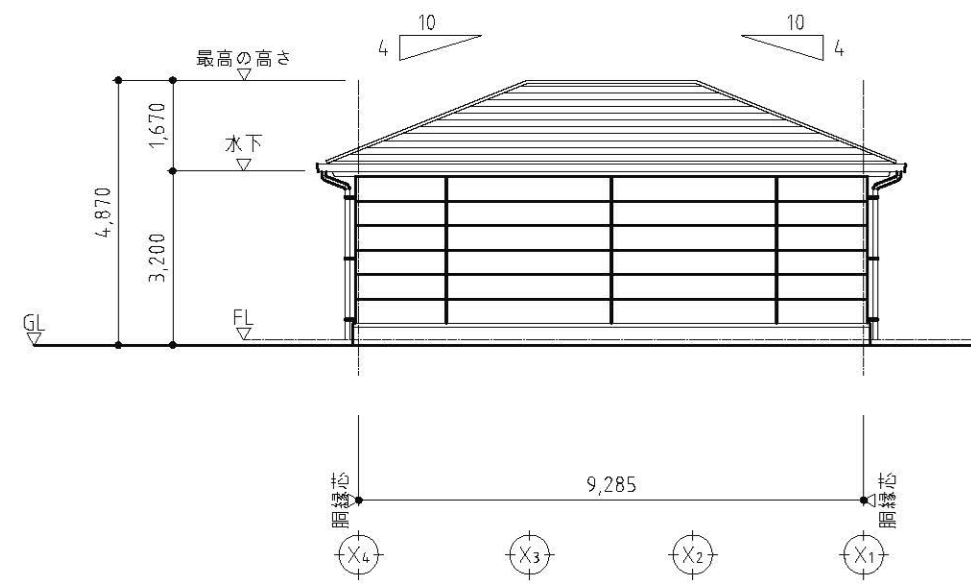
Y1 立面図



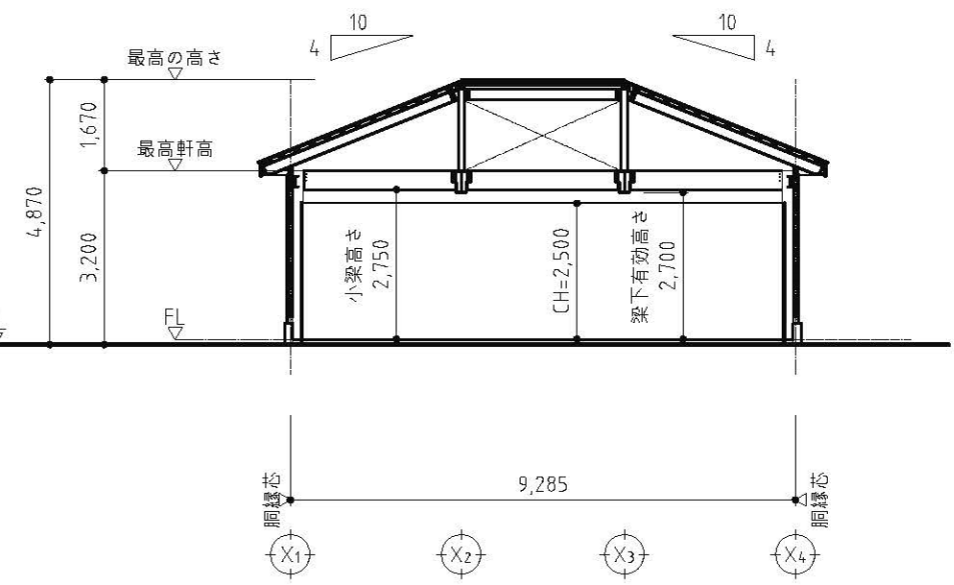
X2通 断面図



X4 立面図
※軒端はオプション仕様



Y3 立面図



Y2通 断面図

改訂	変更年月日	変更内容	変更者	日成ビルド工業株式会社 ホームページ	標準図番	形式 Vスペース寄棟S150_60090_H3200 工事名 図面名 立面図・断面図 縮尺 1/100
					物件図番 検印 (年月日)	