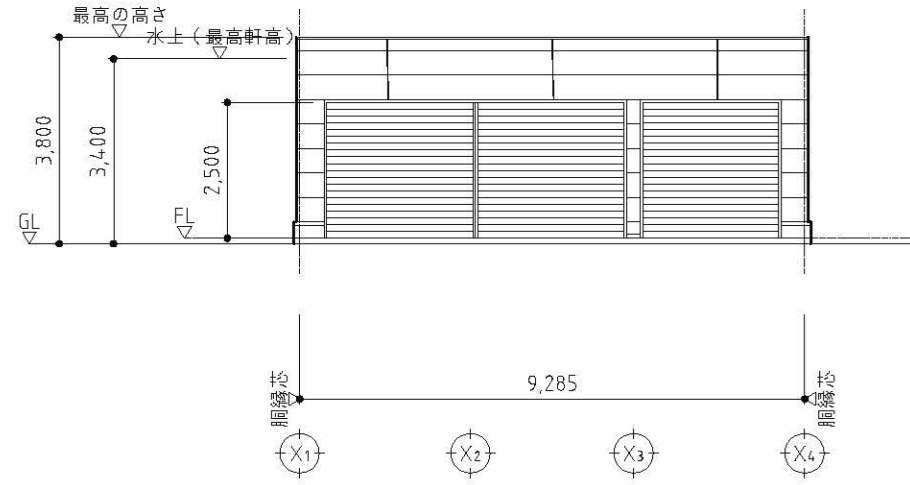
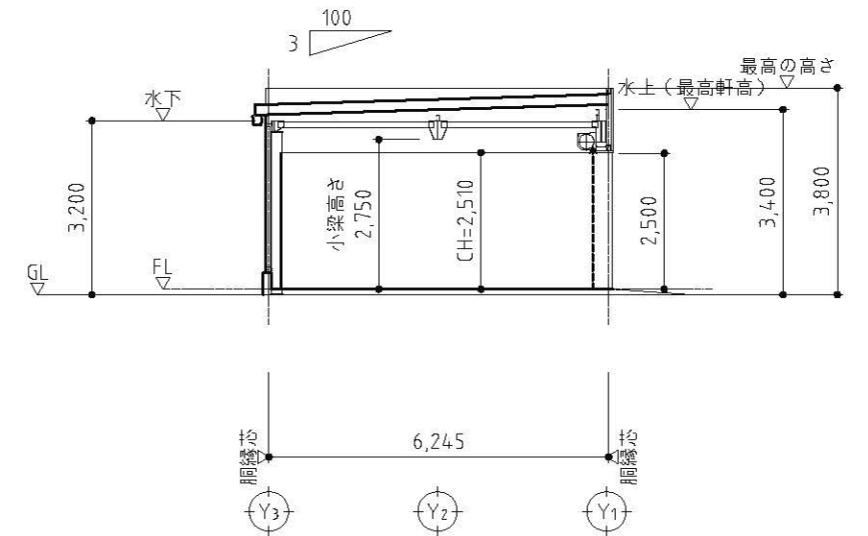


X1 立面図

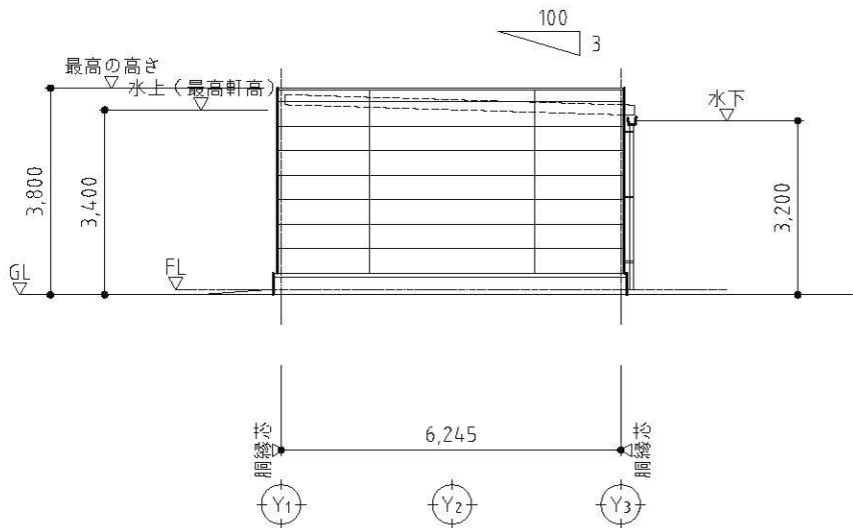
※軒高はオプション仕様



Y1 立面図

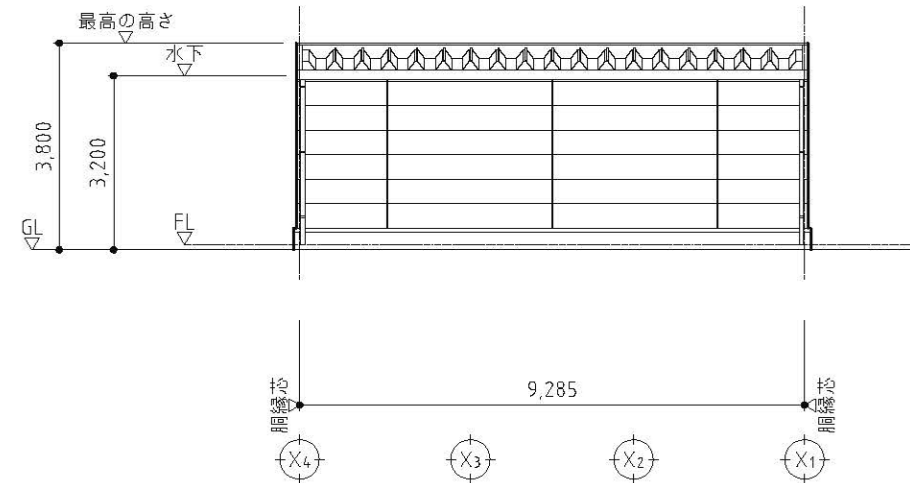


X2通 断面図

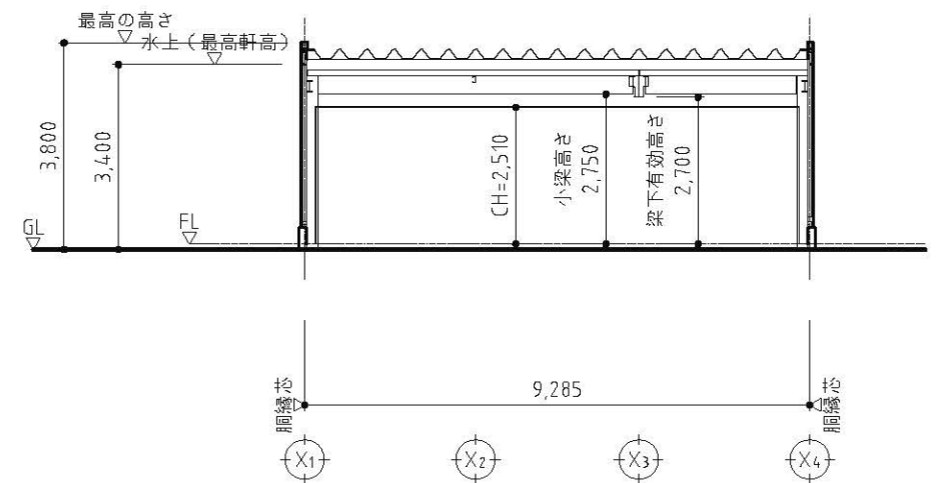


X4 立面図

※軒高はオプション仕様



Y3 立面図



Y2通 断面図

改訂	変更年月日	変更内容	変更者	<p>日成ビルド工業株式会社 ホームページ</p>	標準図番	形式 Vスペース三方S150_60090_H3200 工事名 図面名 立面図・断面図 縮尺 1/100	年月日 '22.03.23			
					検印 (年月日)		承認	検図	検図	製図