

平面図

△は柱プレースを示す

仕様書

積雪	150cm以下
風速	38m/s以下
建築面積	39.24m ² (11.87坪)
延床面積	39.24m ²
階数	平屋建て
構造	軽量鉄骨ブレース構造 (前面フレームはラーメン構造)
屋根形状	片流れ
基礎	鉄筋コンクリート造布基礎

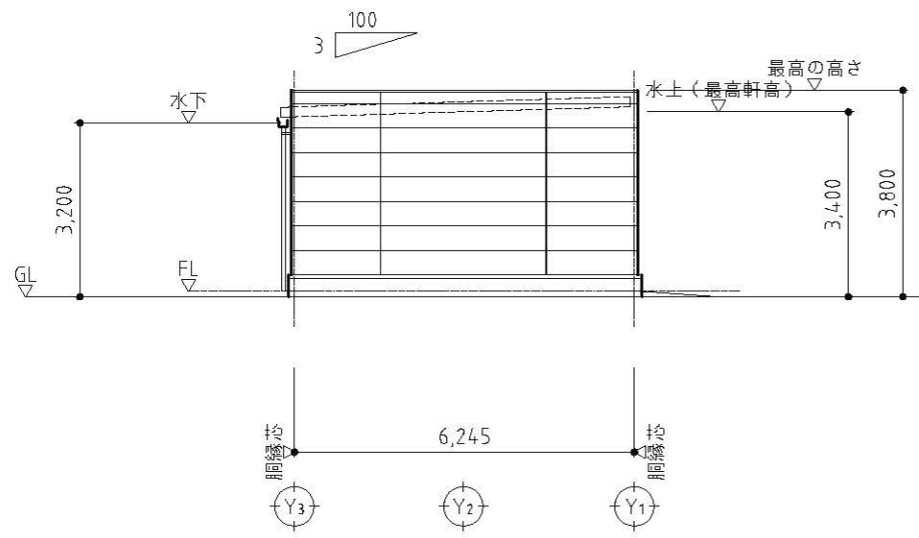
外部仕上表

屋根	ハゼ式折板：ガルバリウム鋼板成形品 H=160 t0.6 素地 (一般地標準) 不燃材料：NM-8697
	裏貼り：オプション (フネンエース t4 [アイボリー近似色、グレー近似色]) 断熱材不燃認定：NM-4617-1(2)
軒天	屋根材裏面現し
外壁	窯業系サイディング t=16
外部巾木	コンクリート打放
開口部	軽量バランスシャッター
塗装	錆止塗装1回塗り：鉛クロームフリーさび止めペイント JIS K 5674 F☆☆☆☆ 色：グレー
付帯工事	基礎工事、内装工事 雨樋 (軒樋：塩ビ製角型樋W150、竖樋：VU75)
その他 (オプション)	建具：アルミ引違い窓、アルミFIX窓、アルミ片開きドア、スチールドア
	電動シャッター (リモコン付き)、オーバースライダー
	照明器具、コンセント、雪止め金具、面格子、タイヤ止め、アルミ製庇

※仕様は予告なく変更になる場合がございます。

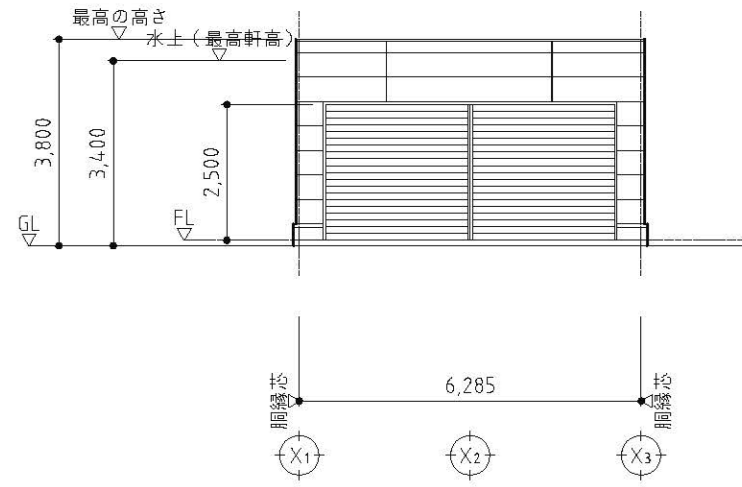
内部仕上表

室名	床	巾木	壁	天井	廻り縁	備考
車庫	土間コンクリート D10@200 t=150	ソフト巾木H=100	ビニールクロス貼	LGS下地+ジプトーンt9.5	塩ビ	※巾木、壁、天井、 廻り縁は全て付帯工事
	金ゴテ押え		LGS下地+PBt12.5			

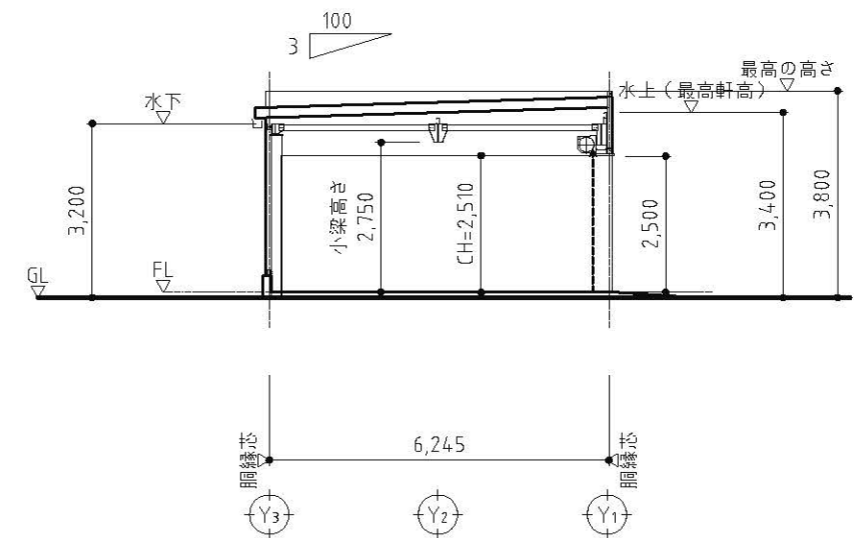


X1 立面図

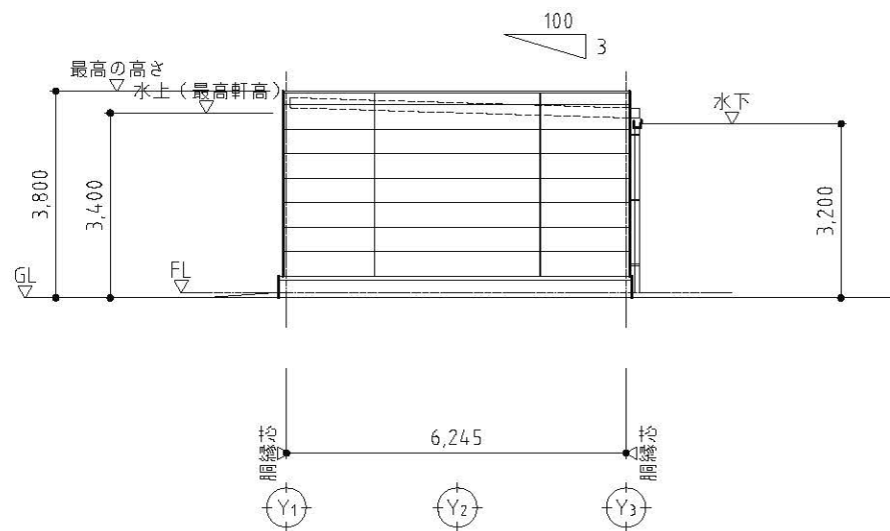
※軒高はオプション仕様



Y1 立面図

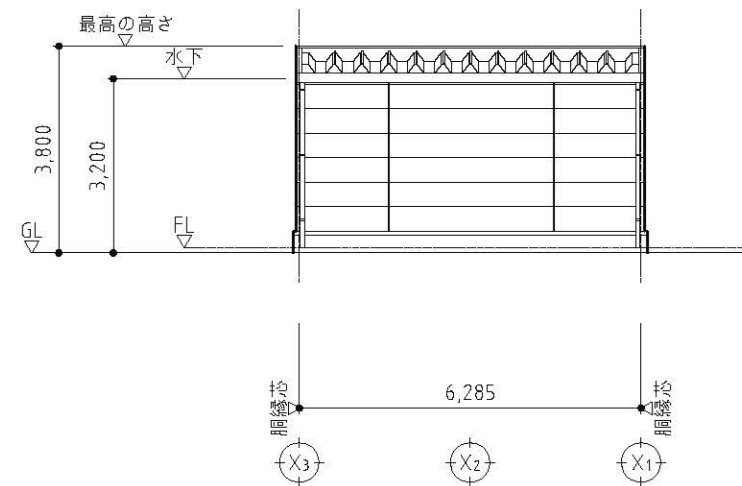


X2通 断面図

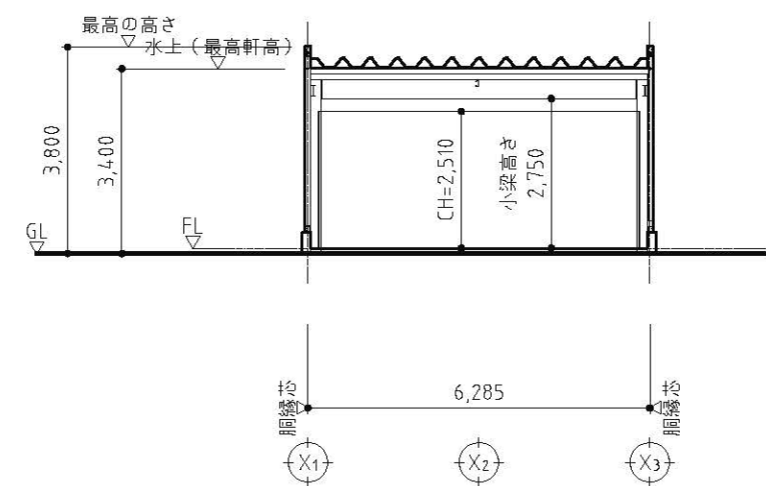


X3 立面図

※軒高はオプション仕様



Y3 立面図



Y2通 断面図

改訂	変更年月日	変更内容	変更者	日成ビルド工業株式会社 ホームページ	標準図番	形式 Vスペース三方S150_60060_H3200 工事名 図面名 立面図・断面図 縮尺 1/100
					検印 (年月日)	