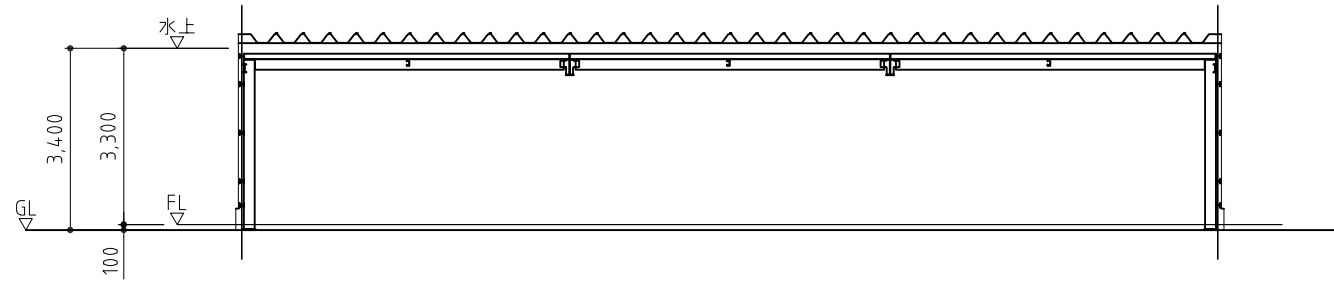


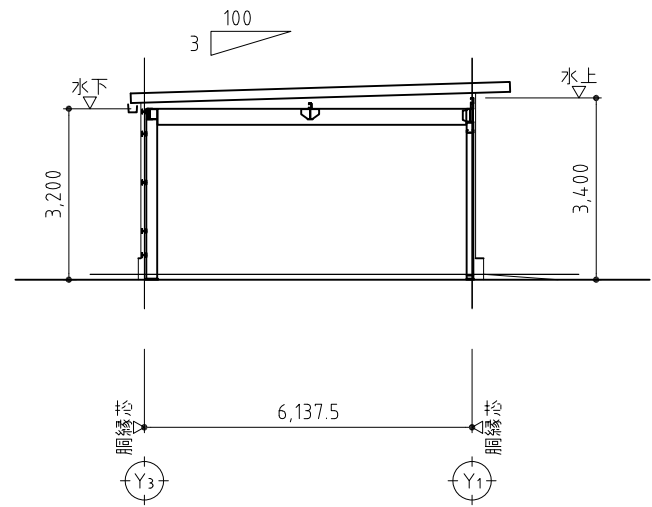
平面図 △は柱ブレースを示す

仕様書	
積雪	50cm
風速	34m/s
建築面積	112.2m ² (34.0坪)
階数	平屋建て
構造	軽量鉄骨ブレース構造(前面フレームはラーメン構造)
屋根	ハゼ式折板 屋根材:ガルバリウム鋼板(素地) 0.6mm 断熱材:硬質ウレタンフォーム 4mm 軒先化粧フレーム付
天井	屋根折板裏面(ベフ)表し
壁	角波鋼板 外装材:カラーガルバリウム鋼板 0.5mm
シャッター	軽量バランスシャッター
基礎	鉄筋コンクリート造布基礎(前面は独立基礎)
床	土間コンクリート仕上げ
オプション	建具・雨樋・欄

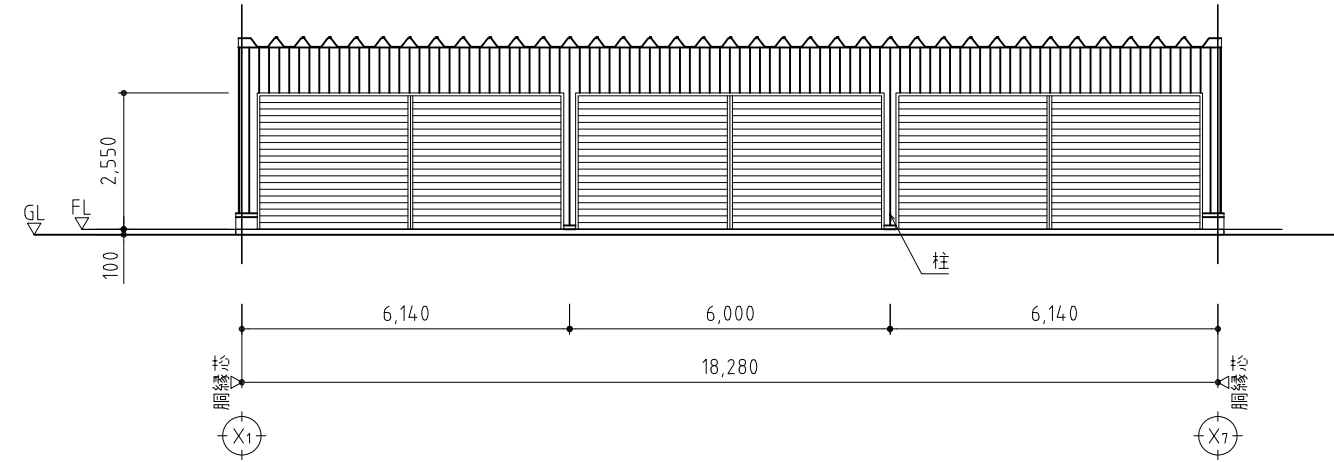
※仕様は予告なく変更になる場合がございます。



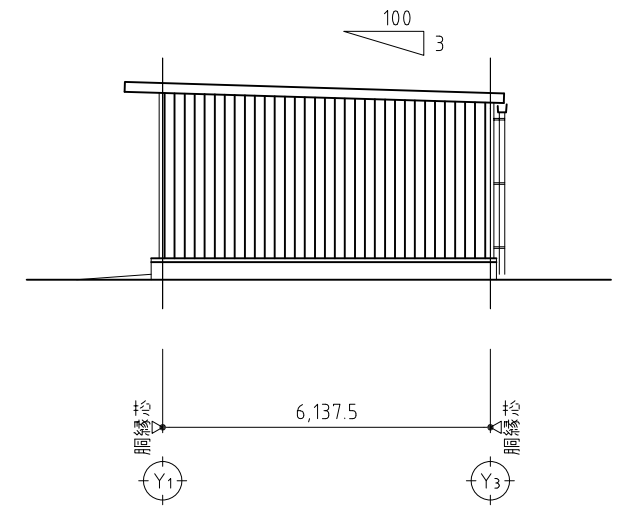
Y通断面図



X通断面図



Y1立面図



X7立面図

※軒種はオプション仕様

改訂	変更年月日	変更内容	変更者	<p>日成ビルド工業株式会社 ホームページ</p>	標準図番	形式 Vストック S50_60180_H3200 工事名 図面名 平面図・立面図・断面図 縮尺 1/100		
					物件図番		検印承認	検図